



® made in Poland

**STERYLIZATORY UV DO WODY I POWIETRZA**

|  |       |                                  |   |
|--|-------|----------------------------------|---|
| TMA<br>15-592 BIAŁYSTOK<br>BIAŁOSTOCZEK 26<br>GM. ZABŁUDÓW | Seria | <b>STERYLIZATORY DO WODY AMX</b> | TEL 85 743 12 46<br>TEL 85 687 14 50<br><a href="http://www.tma.pl">www.tma.pl</a> , <a href="http://www.tma.com.pl">www.tma.com.pl</a><br>e-mail: <a href="mailto:biuro@tma.pl">biuro@tma.pl</a> |
|  | Typ   | <b>STERYLIZATOR AMX 1</b>        |   |

**DANE TECHNICZNE:**

|   |           |                   |                  |
|---|-----------|-------------------|------------------|
| Materiał                                |           | Stal kwasoodporna |                  |
| Wykończenie                             |           | Polerowany        |                  |
| Wymiary                                 | X / Y / Z | [mm]              | 320 x 220 x 1750 |
|   | L / L1    | [mm]              | 1456 x 110       |
|   | DN / D    | [mm]              | DN100 / 220      |
| Klasa ochrony korpusu                   |           | IP 66             |                  |
| Ciśnienie pracy                         |           | 10 bar            |                  |
| Zalecana temperatura cieczy             |           | 0,5 - 50 °C       |                  |
| Turbolizator <sup>1</sup>               |           | Jest              |                  |
| Prowadnica rury osłonowej               |           | Jest / 1 szt.     |                  |
| Optyczny wskaźnik pracy promienników UV |           | Jest / 1 szt.     |                  |
| System spustowy                         |           | Jest              |                  |
| Zawór do próbek                         |           | G ½"              |                  |
| Układ pracy                             |           | Poziomy           |                  |

**NISKOCIŚNIENIOWE PROMIENNIKI UV:**

|   |                  |
|---|------------------|
| Typ promiennika UV                          | AMX              |
| Liczba promienników UV - niskociśnieniowych | 1 / amalgamatowe |
| Moc promiennika UV                          | 325 W            |
| Trwałość promiennika UV                     | <b>16 000 h</b>  |
| Moc promiennika UVC                         | 110 W UVC        |

**UKŁAD STEROWANIA:**

|   |                       |             |
|---|-----------------------|-------------|
| Zasilanie   | ~220V-240V<br>50/60Hz |             |
| Moc przyłącza                                     | 360 W                 |             |
| Ilość   | 1 sztuka              |             |
| Materiał  | ABS                   |             |
| Kolor obudowy                                     | RAL 7035              |             |
| Wymiary a / b / c                                 | [mm]                  | 325x250x120 |
| Klasa ochrony szafy sterowniczej                  | IP 65                 |             |
| Klasa ochrony układów zasilających                | IP 66                 |             |
| Zdalne włączanie/wyłączanie                       | Jest                  |             |
| System alarmowy                                   | Jest                  |             |
| Dźwiękowy sygnalizator uszkodzenia promiennika UV | Jest                  |             |
| Optyczny wskaźnik uszkodzenia promiennika UV      | Jest                  |             |
| Optyczny wskaźnik zasilania                       | Jest                  |             |
| Licznik pozostałego czasu pracy                   | Jest                  |             |
| Licznik czasu pracy                               | Jest                  |             |
| Licznik liczby włączeń                            | Jest                  |             |
| Wyjście na elektrozawór                           | Jest                  |             |
| Wyprowadzenie sygnału alarmowego na zewnątrz      | Jest                  |             |

**WYDAJNOŚĆ ZNAMIONOWA:**

|  |                             |
|--|-----------------------------|
| Przepływ nominalny przy transmisji $T_{10}=95\%$ , dawce 400J/m <sup>2</sup> | <b>40,0 m<sup>3</sup>/h</b> |
|--|-----------------------------|

|                           |       |
|---------------------------|-------|
| Waga z układem sterowania | 45 kg |
|---------------------------|-------|

**OPCJE DODATKOWE (NA ZAMÓWIENIE/ ZA DOPLATĄ):**

- Zmiana rozmiaru przyłączy kotłowniczych
- Zmiana orientacji wlotu/wylotu wody
- Wykonanie na ciśnienie 16 bar
- Podpory sterylizatora
- Szafa sterownicza ze stali nierdzewnej
- System pomiaru natężenia UV

Opatentowana konstrukcja pozwala na montaż / wymianę rury osłonowej i promiennika UV bez narzędzi. Wymiana promiennika UV przebiega bez rozszczelnienia układu.

<sup>1</sup> Jest to element zapewniający jednakową skuteczność promieniowania UV w całej komorze. Zwiększa efektywną dawkę promieniowania UV.

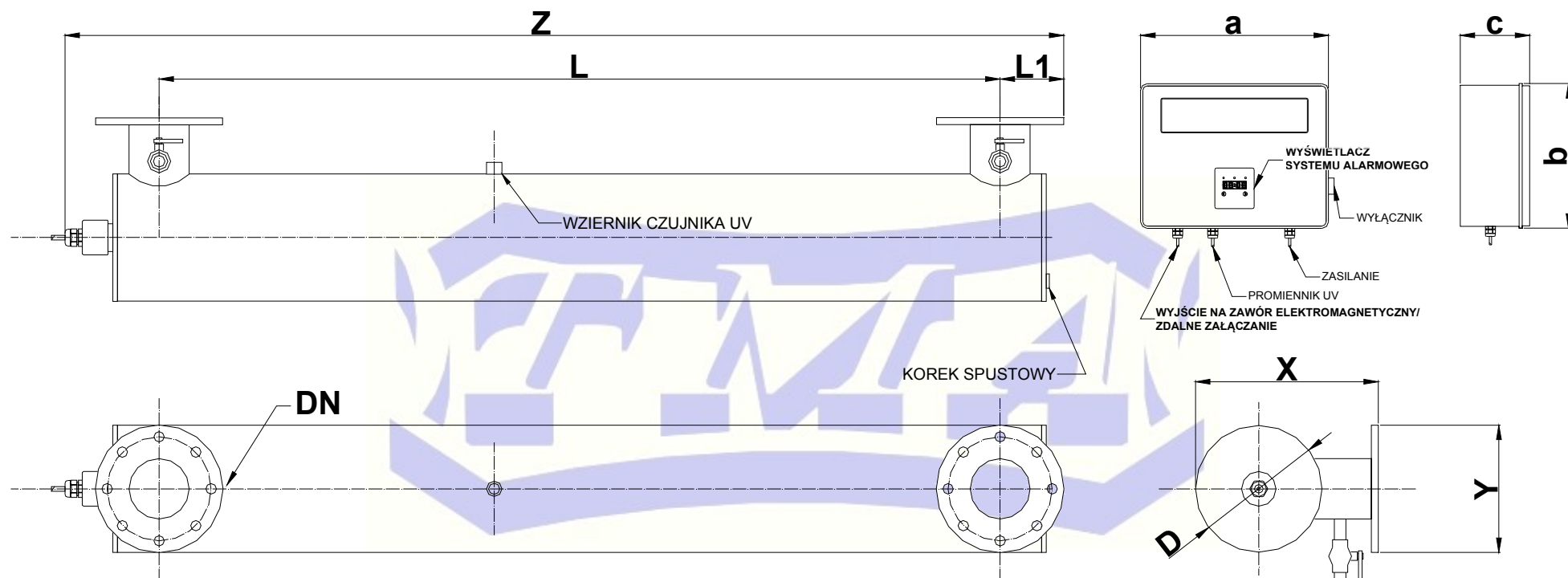
Podane wymiary dotyczą wykonania standardowego do pracy przy ciśnieniu 10 Bar. W innym wykonaniu wymiar może się trochę różnić



® made in Poland

## STERYLIZATORY UV DO WODY I POWIETRZA

### RYSUNEK WYMIAROWY



| MODEL STERYLIZATORA | X [mm] | Y [mm] | Z [mm] | D [mm] | DN    | L [mm] | L1 [mm] | a [mm] | b [mm] | c [mm]                      |
|---------------------|--------|--------|--------|--------|-------|--------|---------|--------|--------|-----------------------------|
| AMX 1               | 320    | 220    | 1750   | 220    | DN100 | 1456   | 110     | 325    | 250    | 120<br>(Wersja z C. UV-160) |

Podane wymiary dotyczą wykonania standardowego do pracy przy ciśnieniu 10 Bar. W innym wykonaniu wymiar może się trochę różnić  
FIRMA TMA ZASTRZEGA SOBIE MOŻLIWOŚĆ DOKONYWANIA ZMIAN KONSTRUKCYJNYCH BEZ UPZEDZENIA.