



®made in Poland

**STERYLIZATORY UV DO WODY I POWIETRZA**

TMA 15-592 BIAŁYSTOK BIAŁOSTOCZEK 26 GM. ZABŁUDÓW	Seria	<b>STERYLIZATORY DO WODY AM</b>	TEL 85 743 12 46 TEL 85 687 14 50 <a href="http://www.tma.pl">www.tma.pl</a> , <a href="http://www.tma.com.pl">www.tma.com.pl</a> e-mail: <a href="mailto:biuro@tma.pl">biuro@tma.pl</a>
	Typ	<b>STERYLIZATOR AM2</b>	

**DANE TECHNICZNE:**

Materiał		Stal kwasoodporna	
Wykończenie		Satyna (Ra<0,8um)	
Wymiary	X / Y / Z	[mm]	317 x 200 x 1110
	L / L1	[mm]	736 x 210
	DN / D	[mm]	DN100 / 220
Klasa ochrony korpusu		IP 66	
Ciśnienie pracy		10 bar	
Zalecana temperatura cieczy		0,5 - 50 °C	
Turbolizator <sup>1</sup>		Jest	
Prowadnica rury osłonowej		Jest / 2 szt.	
Optyczny wskaźnik pracy promienników UV		Jest / 2 szt.	
System spustowy		Jest	
Układ pracy		Poziomo/pionowo	

**UKŁAD STEROWANIA:**

Zasilanie	~220V-240V 50/60Hz	
Moc przyłącza	320 W	
Ilość	1 sztuka	
Materiał	Metal	
Kolor obudowy	RAL 7035	
Wymiary a / b / c	[mm]	400x400x200
Klasa ochrony szafy sterowniczej	IP 42	
Klasa ochrony układów zasilających	IP 66	
Zdalne włączanie/wyłączanie	Jest	
System alarmowy	Jest	
Dźwiękowy sygnalizator uszkodzenia promiennika UV	Jest	
Optyczny wskaźnik uszkodzenia promiennika UV	Jest	
Optyczny wskaźnik zasilania	Jest	
Licznik czasu pracy	Jest	
Licznik liczby włączeń	Jest	
Wyjście na elektrozawór	Jest	
Wyprowadzenie sygnału alarmowego na zewnątrz	Jest	

**NISKOCIŚNIENIOWE PROMIENNIKI UV:**

Typ promiennika UV	AM
Liczba promienników UV -niskociśnieniowych	2 / amalgamatowe
Moc promiennika UV	130 W
Trwałość promiennika UV	<b>16 000 h</b>
Moc promieniowania UVC	92 W UVC

**WYDAJNOŚĆ ZNAMIONOWA:**

Przepływ nominalny przy transmisji T <sub>10</sub> =95%, dawce 400J/m <sup>2</sup>	<b>34,0 m<sup>3</sup>/h</b>
--	-----------------------------

Waga z układem sterowania	48 kg
---------------------------	-------

**OPCJE DODATKOWE (NA ZAMÓWIENIE/ ZA DOPLATĄ):**

- Polerowanie zewnętrzne / wewnętrzne
- Zmiana rozmiaru przyłączy kołnierзовych
- Zmiana orientacji wlotu/wylotu wody
- Wykonanie na ciśnieniu 16 bar
- Szafa sterownicza ze stali nierdzewnej
- Szafa sterownicza w klasie IP54
- System pomiaru natężenia UV

Opatentowana konstrukcja pozwala na montaż / wymianę rury osłonowej i promiennika UV bez narzędzi. Wymiana promiennika UV przebiega bez rozszczelnienia układu.

<sup>1</sup> Jest to element zapewniający jednakową skuteczność promieniowania UV w całej komorze. Zwiększa efektywną dawkę promieniowania UV.

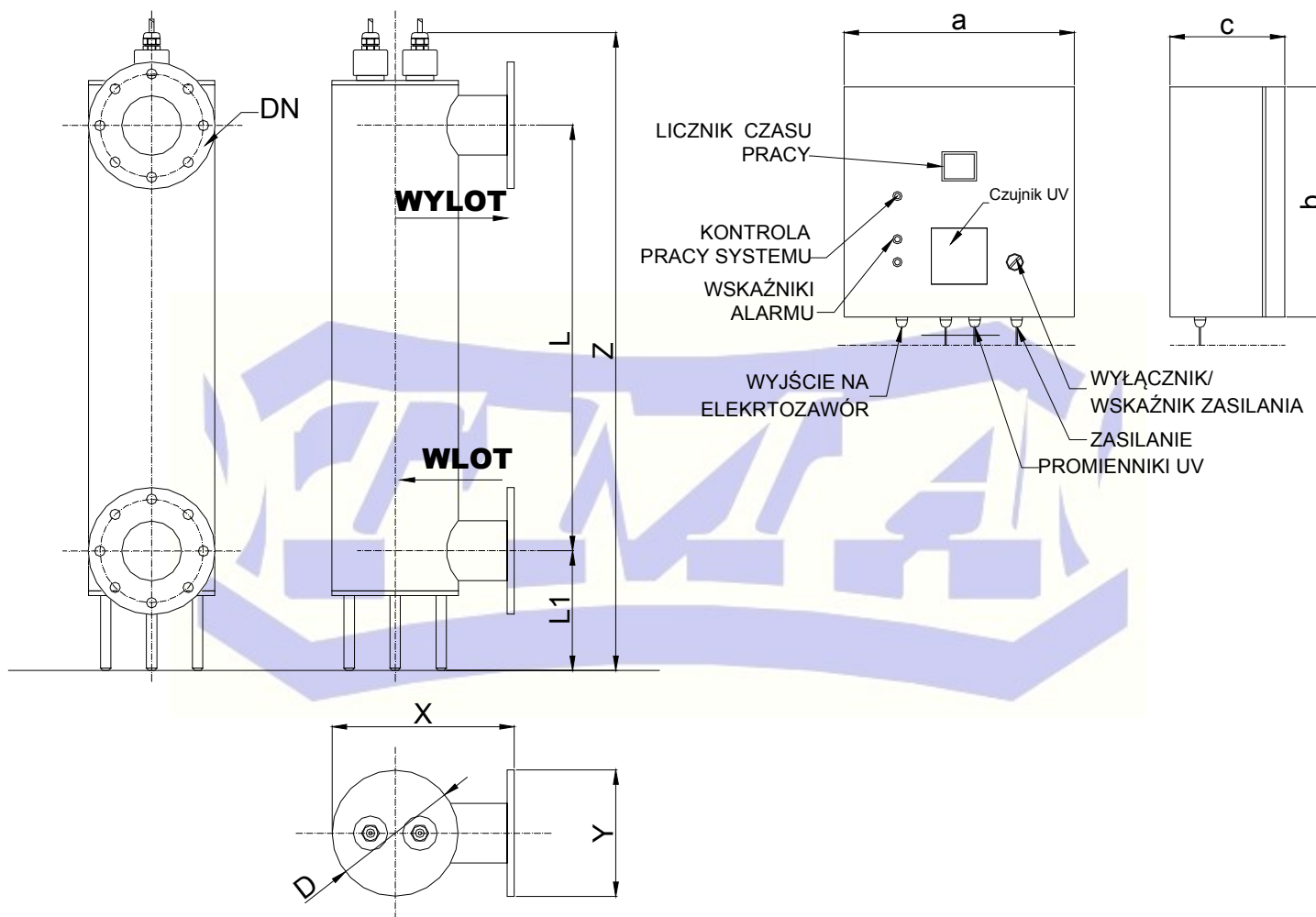
Podane wymiary dotyczą wykonania standardowego do pracy przy ciśnieniu 10 Bar. W innym wykonaniu wymiar może się trochę różnić



®made in Poland

## STERYLIZATORY UV DO WODY I POWIETRZA

### RYSUNEK WYMIAROWY



MODEL STERYLIZATORA	X [mm]	Y [mm]	Z [mm]	D [mm]	DN	L [mm]	L1 [mm]	a [mm]	b [mm]	c [mm]
AM2	317	220	1110	220	DN100	736	210	400	400	200

Podane wymiary dotyczą wykonania standardowego do pracy przy ciśnieniu 10 Bar. W innym wykonaniu wymiar może się trochę różnić  
 FIRMA TMA ZASTRZEGA SOBIE MOŻLIWOŚĆ DOKONYWANIA ZMIAN KONSTRUKCYJNYCH BEZ UPZIEDZENIA.