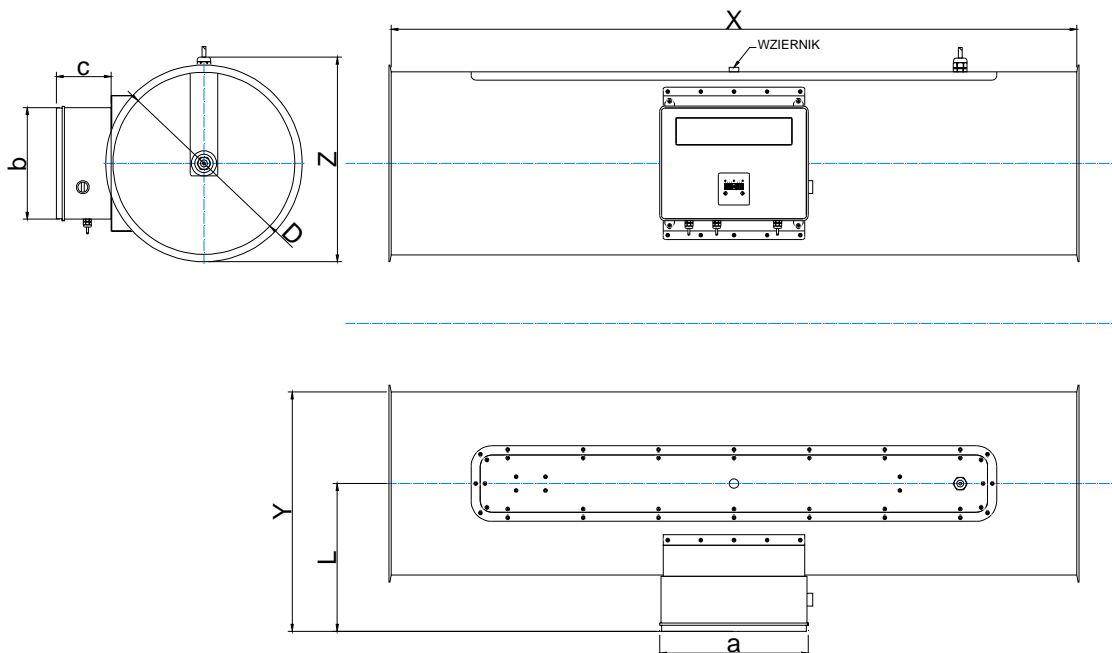




® made in Poland

STERYLIZATORY UV DO WODY I GAZÓW

TMA 15-592 BIAŁYSTOK BIAŁOSTOCZEK 26 GM. ZABŁUDÓW	Seria	STERYLIZATORY UV DO GAZÓW	TEL 85 743 12 46 TEL 85 687 14 50 www.tma.pl , www.tma.com.pl e-mail: biuro@tma.pl
	Typ	G1-400	



ZGŁOSZENIE PATENTOWE: P.433451

DANE TECHNICZNE:			UKŁAD STEROWANIA:	
Typ	G1-400		Zasilanie	-220V-240V 50/60Hz
Materiał	Stal ocynkowana		Moc przyłącza	160 W
Wymiary	X / Y / Z	[mm] 1500 / 525 / 450	Ilość	1 sztuka
	L / D	[mm] 325 / 400	Materiał	ABS
Optyczny wskaźnik pracy promiennika UV	Jest		Wymiary a / b / c	[mm] 325 / 250 / 120
Układ pracy	Poziomy / Pionowy		Klasa ochrony szafy sterowniczej	IP 66
Miejsce instalacji	Wewnątrz budynku		Zdalne włączanie/wyłączanie	Jest
Minimalna temperatura powietrza	0,5 °C		System alarmowy	Jest
NISKOCIŚNIENIOWE PROMIENNIKI UV:			Dźwiękowy wskaźnik uszkodzenia promiennika UV	Jest
Liczba promienników UV -niskociśnieniowych	1 / amalgamatowe		Optyczny wskaźnik uszkodzenia promiennika UV	Jest
Moc promiennika UV	150 W		Optyczny wskaźnik zasilania	Jest
Trwałość znamionowa promiennika UV	16 000 h		Licznik pozostałego czasu pracy	Jest
			Licznik całkowitego czasu pracy	Jest
			Licznik liczby włączeń	Jest
			Wyprowadzenie sygnału alarmowego	Jest

WYDAJNOŚĆ ZNAMIONOWA:			
WYDAJNOŚĆ MAKSYMALNA:	1450 m³/h	WYDAJNOŚĆ ZALECANA:	do 1000 m³/h

Waga z układem sterowania	20 kg
---------------------------	-------

OPCJE DODATKOWE (NA ZAMÓWIENIE/ ZA DOPLATĄ):

- Szafa sterownicza ze stali nierdzewnej