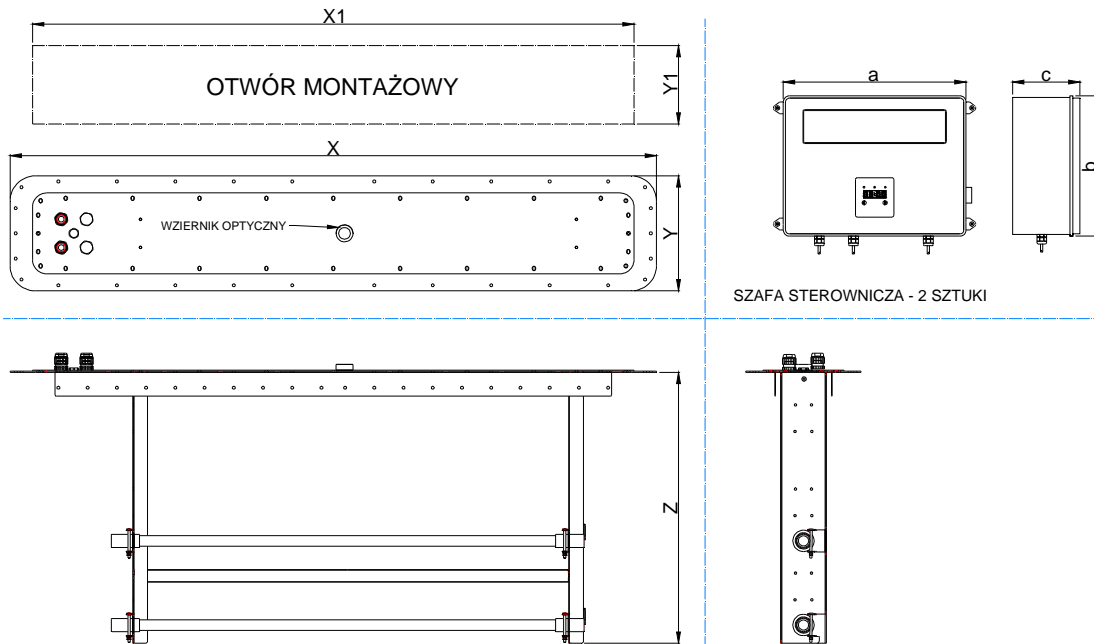




® made in Poland

STERYLIZATORY UV DO WODY I GAZÓW

TMA 15-592 BIAŁYSTOK BIAŁOSTOCZEK 26 GM. ZABŁUDÓW	Seria	STERYLIZATORY UV DO GAZÓW	TEL 85 743 12 46 TEL 85 687 14 50 www.tma.pl , www.tma.com.pl e-mail: biuro@tma.pl
	Typ	G2 - KANAŁ	



ZGŁOSZENIE PATENTOWE: P.433451

DANE TECHNICZNE:			UKŁAD STEROWANIA:	
Typ	G2 - KANAŁ		Zasilanie	-220V-240V 50/60Hz
Materiał	Stal ocynkowana		Moc przyłącza	160 W / szt.
Ilość pakietów	1 sztuka		Ilość	2 sztuki
Wymiary	X / Y / Z	[mm] 1150 / 205 / 350-500	Materiał	ABS
	X1 / Y1	[mm] 1035 / 135	Wymiary a / b / c	[mm] 325 / 250 / 120
Optyczny wskaźnik pracy promiennika UV	Jest		Klasa ochrony szafy sterowniczej	IP 65
Układ pracy	Poziomy / Pionowy		Zdalne włączanie/wyłączanie	Jest
Zalecane miejsce instalacji	Wewnątrz budynku		System alarmowy	Jest
Minimalna temperatura powietrza	0,5 °C		Dźwiękowy wskaźnik uszkodzenia promiennika UV	Jest
NISKOCIŚNIENIOWE PROMIENNIKI UV:			Optyczny wskaźnik uszkodzenia promiennika UV	Jest
Liczba promienników UV -niskociśnieniowych	2 / amalgamatowe		Optyczny wskaźnik zasilania	Jest
Moc promiennika UV	150 W		Licznik pozostałego czasu pracy	Jest
Trwałość znamionowa promiennika UV	16 000 h		Licznik całkowitego czasu pracy	Jest
			Licznik liczby włączeń	Jest
			Wyprowadzenie sygnału alarmowego	Jest

WYDAJNOŚĆ ZNAMIONOWA ¹ :			
WYDAJNOŚĆ MAKSYMALNA:	8 000 m³/h	WYDAJNOŚĆ ZALECANA:	do 5 000 m³/h

Waga z układem sterowania	17,5 kg
---------------------------	---------

OPCJE DODATKOWE (NA ZAMÓWIENIE/ ZA DOPLATĄ):

- Wykonanie ze stali kwasoodpornej (AISI 316)
- Szafa sterownicza ze stali nierdzewnej

¹ Podane wydajności są obliczone dla kanałów o powierzchni przekroju 1m². W kanałach o innych przekrojach wydajność może ulec zmianie.

Podane wymiary dotyczą wykonania standardowego. W innym wykonaniu wymiar może się trochę różnić

FIRMA TMA ZASTRZEGA SOBIE MOŻLIWOŚĆ DOKONYWANIA ZMIAN KONSTRUKCYJNYCH BEZ UPREDZEDZENIA.