



®made in Poland

STERYLIZATORY UV DO WODY I POWIETRZA

TMA 15-592 BIAŁYSTOK BIAŁOSTOCZEK 26 GM. ZABŁUDÓW	Seria	STERYLIZATORY DO WODA AMX	TEL 85 743 12 46 TEL 85 687 14 50 www.tma.pl , www.tma.com.pl e-mail: biuro@tma.pl
	Typ	STERYLIZATOR AMX10	

DANE TECHNICZNE:			
Materiał		Stal kwasoodporna	
Wykończenie		Satyna (Ra<0,8um)	
Wymiary	X / Y / Z	[mm]	544 x 505 x 1770
	L / L1	[mm]	1190 x 252,5
	DN / D	[mm]	DN350 / 406
Klasa ochrony korpusu		IP 66	
Ciśnienie pracy		10 bar	
Zalecana temperatura cieczy		0,5 - 50 °C	
Turbolizator ¹		Jest	
Prowadnica rury osłonowej		Jest / 10 szt.	
Optyczny wskaźnik pracy promienników UV		Jest / 10 szt.	
Czujnik temperatury		Jest	
System spustowy		Jest	
Zawór do próbek		G ½"	
Układ pracy		Poziomy	

NISKOCIŚNIENIOWE PROMIENNIKI UV:	
Typ promiennika UV	AMX
Liczba promienników UV -niskociśnieniowych	10 / amalgamatowe
Moc promiennika UV	325 W
Trwałość znamionowa promiennika UV	16 000 h
Moc promieniowania UVC	110 W UVC/ 1 szt.

UKŁAD STEROWANIA:	
Zasilanie	~220V-240V 50/60Hz
Moc przyłącza	3600 W
Ilość	1 sztuka
Materiał	metal
Kolor obudowy	RAL 7035
Wymiary a / b / c	[mm] 600x800x250
Klasa ochrony szafy sterowniczej	IP 42
Klasa ochrony układów zasilających	IP 66
Zdalne włączanie/wyłączanie	Jest
System alarmowy	Jest
Dźwiękowy sygnalizator uszkodzenia promiennika UV	Jest
Optyczny wskaźnik uszkodzenia promiennika UV	Jest
Optyczny wskaźnik zasilania	Jest
Licznik czasu pracy	Jest
Licznik liczby włączeń	Jest
Wyjście na elektrozawór	Jest
Wyprowadzenie sygnału alarmowego na zewnątrz	Jest

WYDAJNOŚĆ ZNAMIONOWA:	
Przepływ nominalny przy transmisji T ₁₀ =95%, dawce 400J/m ²	767,0 m³/h

Waga z układem sterowania	200 kg
---------------------------	--------

OPCJE DODATKOWE (NA ZAMÓWIENIE/ ZA DOPLATĄ):

<ul style="list-style-type: none"> • <i>Polerowanie zewnętrzne</i> • <i>Zmiana rozmiaru przyłączy kołnierзовych</i> • <i>Zmiana orientacji wlotu/wylotu wody</i> • <i>Wykonanie na ciśnienie 16 bar</i> • <i>Podpory sterylizatora</i> 	<ul style="list-style-type: none"> • <i>Szafa sterownicza ze stali nierdzewnej</i> • <i>Wykonanie szafy w klasie IP 54</i> • <i>System pomiaru natężenia UV</i>
---	--

Opatentowana konstrukcja pozwala na montaż / wymianę rury osłonowej i promiennika UV bez narzędzi. Wymiana promiennika UV przebiega bez rozszczelnienia układu.

¹ Jest to element zapewniający jednakową skuteczność promieniowania UV w całej komorze. Zwiększa efektywną dawkę promieniowania UV.

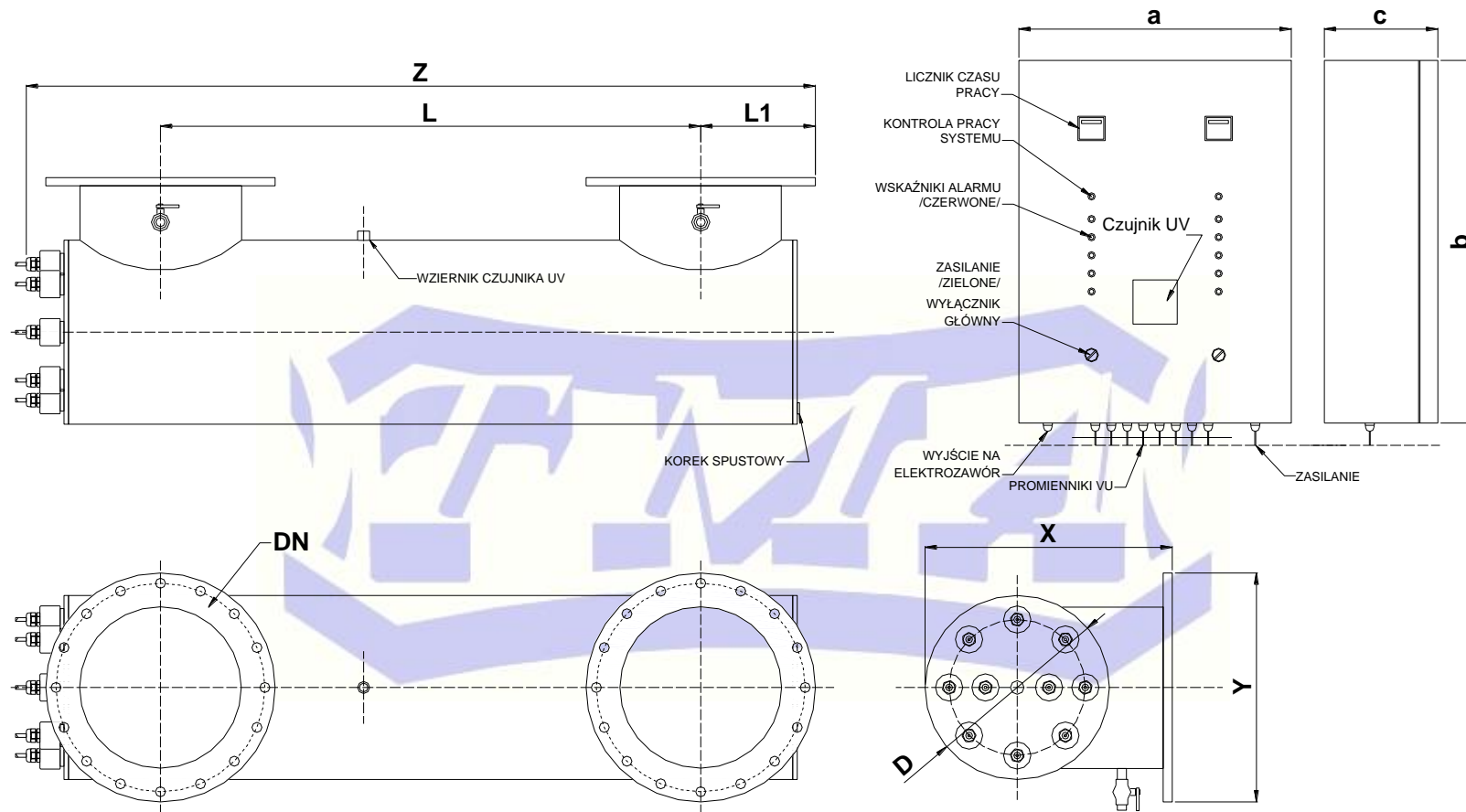
Podane wymiary dotyczą wykonania standardowego do pracy przy ciśnieniu 10 Bar. W innym wykonaniu wymiar może się trochę różnić
FIRMA TMA ZASTRZEGA SOBIE MOŻLIWOŚĆ DOKONYWANIA ZMIAN KONSTRUKCYJNYCH BEZ UPREDZENIA.



®made in Poland

STERYLIZATORY UV DO WODY I POWIETRZA

RYSUNEK WYMIAROWY



MODEL STERYLIZATORA	X [mm]	Y [mm]	Z [mm]	D [mm]	DN	L [mm]	L1 [mm]	a [mm]	b [mm]	c [mm]
AMX 10	544	505	1770	406	DN350	1190	252,5	600	800	250

Podane wymiary dotyczą wykonania standardowego do pracy przy ciśnieniu 10 Bar. W innym wykonaniu wymiar może się trochę różnić
 FIRMA TMA ZASTRZEGA SOBIE MOŻLIWOŚĆ DOKONYWANIA ZMIAN KONSTRUKCYJNYCH BEZ UPREDZENIA.