



®made in Poland

STERYLIZATORY UV DO WODY I POWIETRZA

| | | | |
|--|-------|----------------------------------|---|
| TMA 15-592 BIAŁYSTOK BIAŁOSTOCZEK 26 GM. ZABŁUDÓW | Seria | STERYLIZATORY DO WODY AMX | TEL 85 743 12 46 TEL 85 687 14 50 www.tma.pl , www.tma.com.pl e-mail: biuro@tma.pl |
| | Typ | STERYLIZATOR AMX8 | |

DANE TECHNICZNE:

| | | |
|---|-----------|-----------------------|
| Materiał | | Stal kwasoodporna |
| Wykończenie | | Satyna (Ra<0,8um) |
| Wymiary | X / Y / Z | [mm] 544 x 445 x 1770 |
| | L / L1 | [mm] 1240 x 222,5 |
| | DN / D | [mm] DN300 / 406 |
| Klasa ochrony korpusu | | IP 66 |
| Ciśnienie pracy | | 10 bar |
| Zalecana temperatura cieczy | | 0,5 - 50 °C |
| Turbolizator ¹ | | Jest |
| Prowadnica rury osłonowej | | Jest / 8 szt. |
| Optyczny wskaźnik pracy promienników UV | | Jest / 8 szt. |
| Czujnik temperatury | | Jest |
| System spustowy | | Jest |
| Zawór do próbek | | G 1/2" |
| Układ pracy | | Poziomy |

NISKOCIŚNIENIOWE PROMIENNIKI UV:

| | |
|--|-------------------|
| Typ promiennika UV | AMX |
| Liczba promienników UV -niskociśnieniowych | 8 / amalgamatowe |
| Moc promiennika UV | 325 W |
| Trwałość znamionowa promiennika UV | 16 000 h |
| Moc promieniowania UVC | 110 W UVC/ 1 szt. |

UKŁAD STEROWANIA:

| | |
|---|-----------------------|
| Zasilanie | ~220V-240V 50/60Hz |
| Moc przyłącza | 2880 W |
| Ilość | 1 sztuka |
| Materiał | metal |
| Kolor obudowy | RAL 7035 |
| Wymiary a / b / c | [mm] 600x800x250 |
| Klasa ochrony szafy sterowniczej | IP 42 |
| Klasa ochrony układów zasilających | IP 66 |
| Zdalne włączanie/wyłączanie | Jest |
| System alarmowy | Jest |
| Dźwiękowy sygnalizator uszkodzenia promiennika UV | Jest |
| Optyczny wskaźnik uszkodzenia promiennika UV | Jest |
| Optyczny wskaźnik zasilania | Jest |
| Licznik czasu pracy | Jest |
| Licznik liczby włączeń | Jest |
| Wyjście na elektrozawór | Jest |
| Wyprowadzenie sygnału alarmowego na zewnątrz | Jest |

WYDAJNOŚĆ ZNAMIONOWA:

| | |
|--|------------------------------|
| Przepływ nominalny przy transmisji $T_{10}=95\%$, dawce 400J/m ² | 585,0 m³/h |
|--|------------------------------|

| | |
|---------------------------|--------|
| Waga z układem sterowania | 180 kg |
|---------------------------|--------|

OPCJE DODATKOWE (NA ZAMÓWIENIE/ ZA DOPLATĄ):

| | |
|---|--|
| <ul style="list-style-type: none">• <i>Polerowanie zewnętrzne</i>• <i>Zmiana rozmiaru przyłączy kołnierзовych</i>• <i>Zmiana orientacji wlotu/wylotu wody</i>• <i>Wykonanie na ciśnienie 16 bar</i>• <i>Podpory sterylizatora</i> | <ul style="list-style-type: none">• <i>Szafa sterownicza ze stali nierdzewnej</i>• <i>Wykonanie szafy w klasie IP 54</i>• <i>System pomiaru natężenia UV</i> |
|---|--|

Opatentowana konstrukcja pozwala na montaż / wymianę rury osłonowej i promiennika UV bez narzędzi. Wymiana promiennika UV przebiega bez rozszczelnienia układu.

¹ Jest to element zapewniający jednakową skuteczność promieniowania UV w całej komorze. Zwiększa efektywną dawkę promieniowania UV.

Podane wymiary dotyczą wykonania standardowego do pracy przy ciśnieniu 10 Bar. W innym wykonaniu wymiar może się trochę różnić

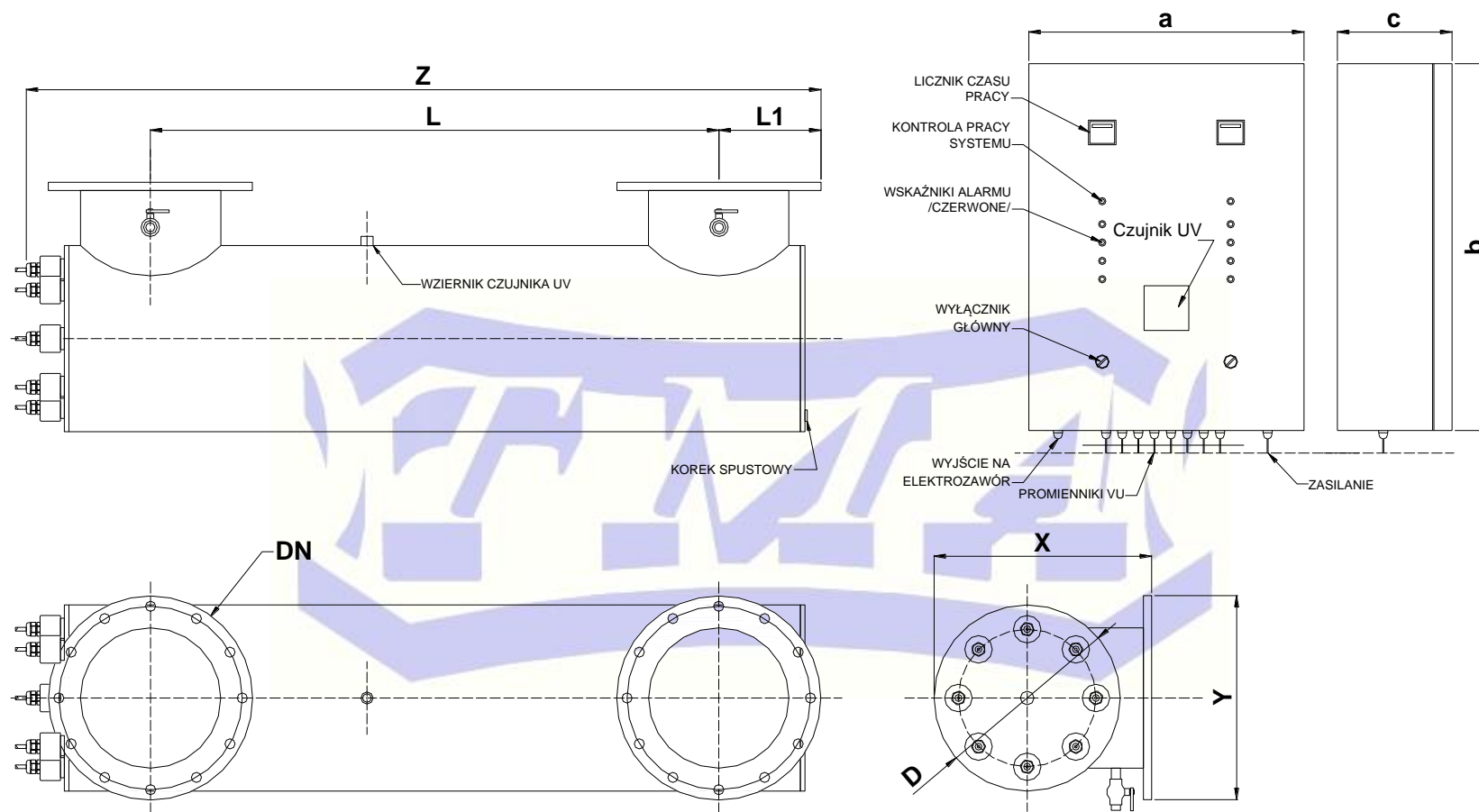
FIRMA TMA ZASTRZEGA SOBIE MOŻLIWOŚĆ DOKONYWANIA ZMIAN KONSTRUKCYJNYCH BEZ UPRIEDZENIA.



®made in Poland

STERYLIZATORY UV DO WODY I POWIETRZA

RYSUNEK WYMIAROWY



| MODEL STERYLIZATORA | X [mm] | Y [mm] | Z [mm] | D [mm] | DN | L [mm] | L1 [mm] | a [mm] | b [mm] | c [mm] |
|---------------------|--------|--------|--------|--------|-------|--------|---------|--------|--------|--------|
| AMX 8 | 544 | 445 | 1770 | 406 | DN300 | 1240 | 222,5 | 600 | 800 | 250 |

Podane wymiary dotyczą wykonania standardowego do pracy przy ciśnieniu 10 Bar. W innym wykonaniu wymiar może się trochę różnić
 FIRMA TMA ZASTRZEGA SOBIE MOŻLIWOŚĆ DOKONYWANIA ZMIAN KONSTRUKCYJNYCH BEZ UPREDZENIA.