



® made in Poland

**STERYLIZATORY UV DO WODY I POWIETRZA**

<b>TMA</b> 15-592 BIAŁYSTOK BIAŁOSTOCZEK 26 GM. ZABŁUDÓW	<b>Seria</b>	<b>STERYLIZATORY DO BASENÓW AP-Pool-X</b>	TEL 85 743 12 46 TEL 85 687 14 50 <a href="http://www.tma.pl">www.tma.pl</a> , <a href="http://www.tma.com.pl">www.tma.com.pl</a> e-mail: biuro@tma.pl
	<b>Typ</b>	<b>STERYLIZATOR AP-Pool-X 1</b>	

<b>DANE TECHNICZNE:</b>			
Materiał		Stal kwasoodporna AISI 316	
Wykończenie		Satyna (Ra<0,8um)	
Wymiary	X / Y / Z	[mm]	276 x 220 x 1700
	L / L1	[mm]	1470 x 72,5
	DN / D	[mm]	3" / 220
Klasa ochrony korpusu		IP 66	
Ciśnienie pracy		3,5 bar	
Zalecana temperatura cieczy		0,5 - 50 °C	
Turbolizator <sup>1</sup>		Jest	
Prowadnica rury osłonowej		Jest / 1 szt.	
Optyczny wskaźnik pracy promienników UV		Jest / 1 szt.	
System spustowy		Jest	
Układ pracy		Poziomy	

<b>UKŁAD STEROWANIA:</b>	
Zasilanie	~220V-240V 50/60Hz
Moc przyłącza	360 W
Ilość	1 sztuka
Materiał	ABS
Kolor obudowy	RAL 7035
Wymiary a / b / c	[mm] 325x250x120
Klasa ochrony szafy sterowniczej	IP 65
Klasa ochrony układów zasilających	IP 66
Zdalne włączanie/wyłączanie	Jest
System alarmowy	Jest
Dźwiękowy czujnik uszkodzenia promiennika UV	Jest
Optyczny wskaźnik uszkodzenia promiennika UV	Jest
Optyczny wskaźnik zasilania	Jest
Licznik pozostałego czasu pracy	Jest
Licznik czasu pracy	Jest
Licznik liczby włączeń	Jest
Wyjście na elektrozawór	Jest
Wyrowadzenie sygnału alarmowego na zewnątrz	Jest

<b>NISKOCIŚNIENIOWE PROMIENNIKI UV:</b>	
Typ promiennika UV	AP-Pool-X
Liczba promienników UV – niskociśnieniowych amalgamatowych, dwuzakresowych	1
Moc promiennika UV	325 W
Trwałość znamionowa promiennika UV	16 000 h
Moc promieniowania UVC	128,6W UVC
Moc prom. UVC przy 185nm/253,7nm	13,6W/115W

<b>WYDAJNOŚĆ ZNAMIONOWA:</b>	
Przepływ nominalny przy transmisji $T_{10}=95\%$ , dawce $600J/m^2$	<b>33,0 m<sup>3</sup>/h</b>

Waga z układem sterowania	40 kg
---------------------------	-------

**OPCJE DODATKOWE (NA ZAMÓWIENIE/ ZA DOPLATĄ):**

- *Polerowanie zewnętrzne*
- *Zmiana rozmiaru przyłączy kołnierzowych*
- *Zmiana orientacji wlotu/wylotu wody*
- *Podpory sterylizatora*
- *Szafa sterownicza ze stali nierdzewnej*
- *System pomiaru natężenia UV*

Opatentowana konstrukcja pozwala na montaż / wymianę rury osłonowej i promiennika UV bez narzędzi. Wymiana promiennika UV przebiega bez rozszczelnienia układu.

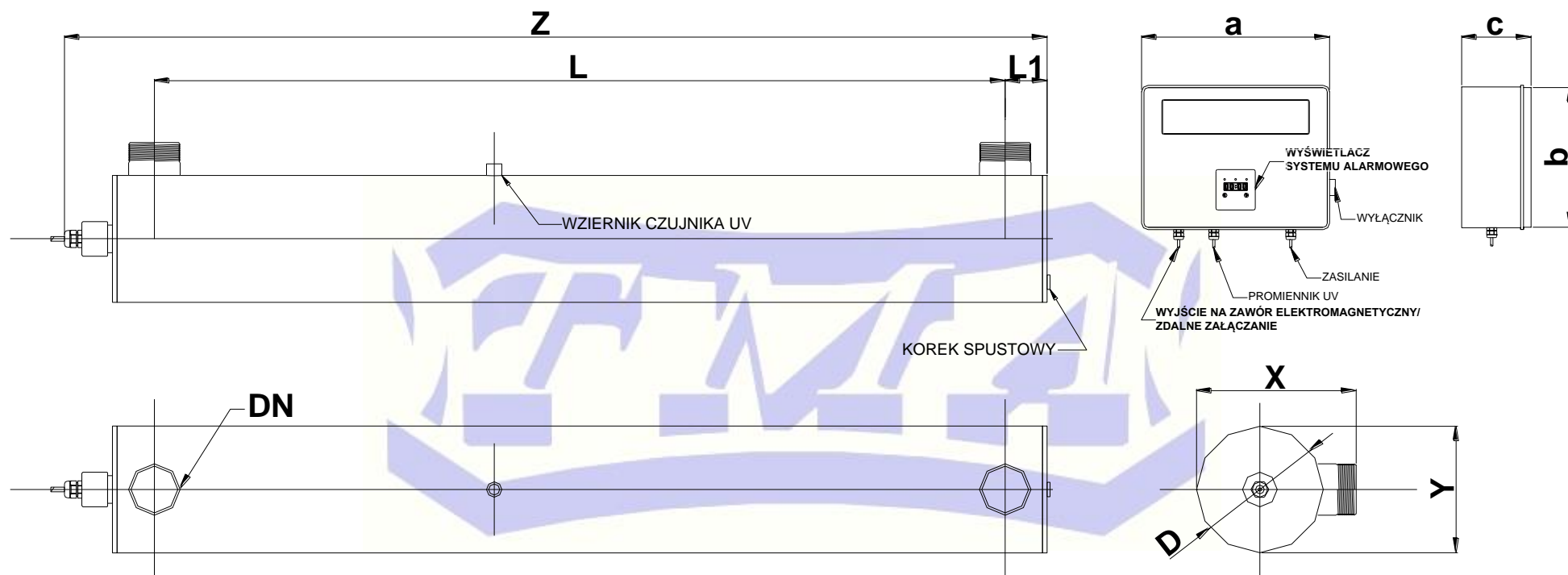
<sup>1</sup> Jest to element zapewniający jednakową skuteczność promieniowania UV w całej komorze. Zwiększa efektywną dawkę promieniowania UV.



® made in Poland

## STERYLIZATORY UV DO WODY I POWIETRZA

### RYSUNEK WYMIAROWY



MODEL STERYLIZATORA	X [mm]	Y [mm]	Z [mm]	D [mm]	DN	L [mm]	L1 [mm]	a [mm]	b [mm]	c [mm]
AP-Pool-X1	276	220	1705	220	3"	1475	73	325	250	120 (Wersja z CZUJNIKIEM UV -160)

Podane wymiary dotyczą wykonania standardowego do pracy przy ciśnieniu 3,5 Bar. W innym wykonaniu wymiar może się trochę różnić  
 FIRMA TMA ZASTRZEGA SOBIE MOŻLIWOŚĆ DOKONYWANIA ZMIAN KONSTRUKCYJNYCH BEZ UPREDZENIA.