



® made in Poland

STERYLIZATORY UV DO WODY I POWIETRZA

TMA 15-592 BIAŁYSTOK BIAŁOSTOCZEK 26 GM. ZABŁUDÓW	<i>Seria</i>	STERYLIZATORY DO BASENÓW AP-Pool-X	TEL 85 743 12 46 TEL 85 687 14 50 www.tma.pl , www.tma.com.pl e-mail: biuro@tma.pl
	<i>Typ</i>	STERYLIZATOR AP-Pool-X12	

DANE TECHNICZNE:

Materiał			Stal kwasoodporna AISI 316
Wykończenie			Satyna (Ra<0,8um)
Wymiary	X / Y / Z	[mm]	628 x 505 x 1750
	L / L1	[mm]	1189 x 252,5
	DN / D	[mm]	DN350 / 508
Klasa ochrony korpusu			IP 66
Ciśnienie pracy			3,5 bar
Zalecana temperatura cieczy			0,5 - 50 °C
Turbolizator ¹			Jest
Prowadnica rury osłonowej			Jest / 12 szt.
Optyczny wskaźnik pracy promienników UV			Jest / 12 szt.
Czujnik temperatury			Jest
System spustowy			Jest
Zawór do próbek			G ½"
Układ pracy			Poziomy

UKŁAD STEROWANIA:

Zasilanie	3x ~220V-240V 50/60Hz
Moc przyłącza	4320 W
Ilość	1 sztuka
Materiał	metal
Kolor obudowy	RAL 7035
Wymiary a / b / c	[mm] 800x800x300
Klasa ochrony szafy sterowniczej	IP 42
Klasa ochrony układów zasilających	IP 66
Zdalne włączanie/wyłączanie	Jest
System alarmowy	Jest
Dźwiękowy czujnik uszkodzenia promiennika UV	Jest
Optyczny wskaźnik uszkodzenia promiennika UV	Jest
Optyczny wskaźnik zasilania	Jest
Licznik czasu pracy	Jest
Licznik liczby włączeń	Jest
Wyjście na elektrozawór	Jest
Wyprowadzenie sygnału alarmowego na zewnątrz	Jest

NISKOCIŚNIENIOWE PROMIENNIKI UV:

Typ promiennika UV	AP-Pool-X
Liczba promienników UV – niskociśnieniowych amalgamatowych, dwuzakresowych	12
Moc promiennika UV	325 W
Trwałość znamionowa promiennika UV	16 000 h
Moc promieniowania UVC	1543,2W UVC
Moc prom. UVC przy 185nm/253,7nm	163,2W/1380W

WYDAJNOŚĆ ZNAMIONOWA:

Przepływ nominalny przy transmisji T ₁₀ =95%, dawce 600J/m ²	820,0 m³/h
--	------------------------------

Waga z układem sterowania	230 kg
---------------------------	--------

OPCJE DODATKOWE (NA ZAMÓWIENIE/ ZA DOPLATĄ):

<ul style="list-style-type: none"> Zmiana rozmiaru przyłączy kołnierzowych Zmiana orientacji wlotu/wylotu wody Podpory sterylizatora 	<ul style="list-style-type: none"> Szafa sterownicza ze stali nierdzewnej Wykonanie szafy w klasie IP 54 System pomiaru natężenia UV
---	---

Opatentowana konstrukcja pozwala na montaż / wymianę rury osłonowej i promiennika UV bez narzędzi. Wymiana promiennika UV przebiega bez rozszczelnienia układu.

¹ Jest to element zapewniający jednakową skuteczność promieniowania UV w całej komorze. Zwiększa efektywną dawkę promieniowania UV.

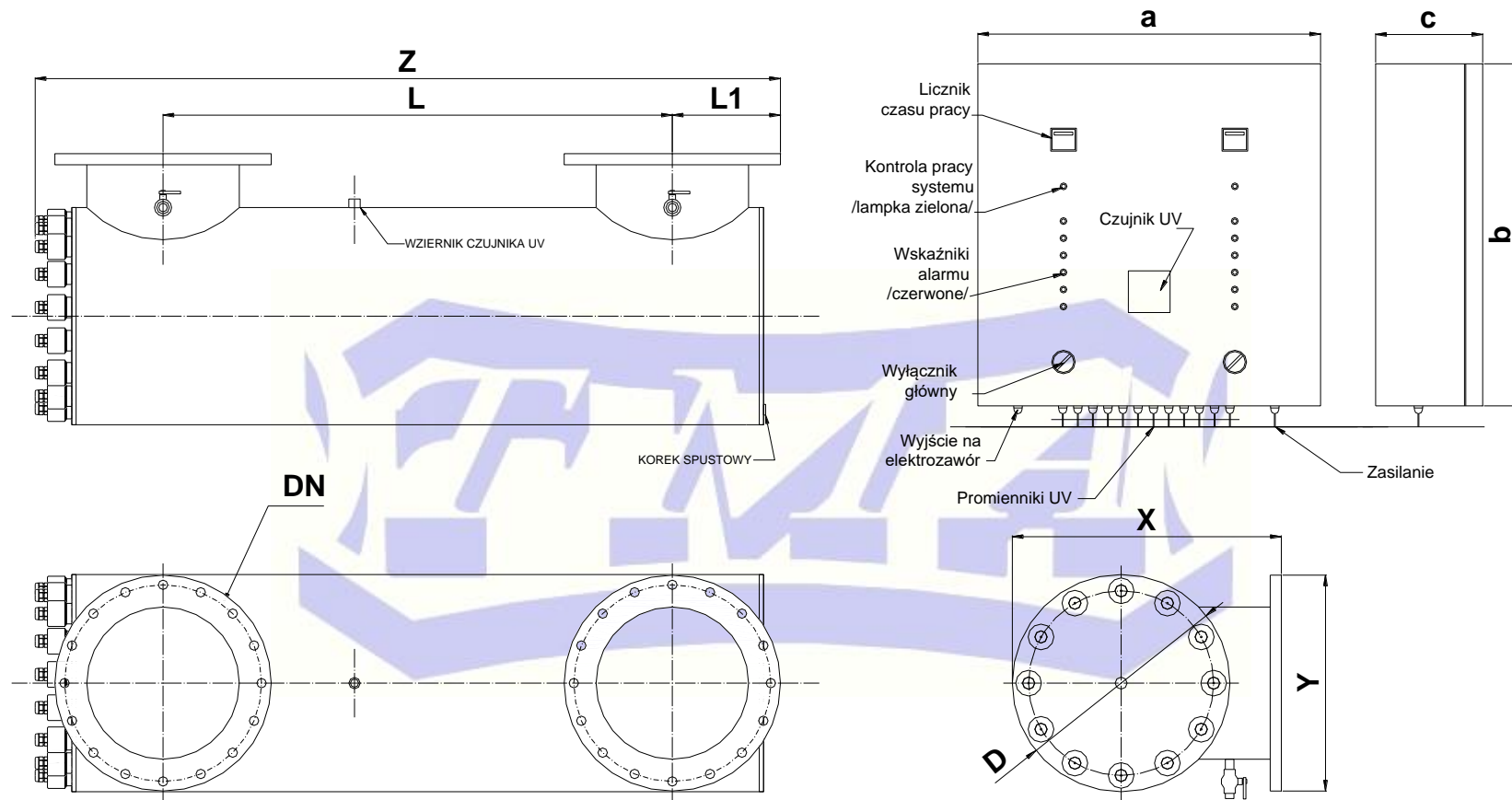
Podane wymiary dotyczą wykonania standardowego do pracy przy ciśnieniu 3,5 Bar. W innym wykonaniu wymiar może się trochę różnić
FIRMA TMA ZASTRZEGA SOBIE MOŻLIWOŚĆ DOKONYWANIA ZMIAN KONSTRUKCYJNYCH BEZ UPRZEDZENIA.



® made in Poland

STERYLIZATORY UV DO WODY I POWIETRZA

RYСУNEK WYMIAROWY



MODEL STERYLIZATORA	X [mm]	Y [mm]	Z [mm]	D [mm]	DN	L [mm]	L1 [mm]	a [mm]	b [mm]	c [mm]
AP-Pool-X12	628	505	1755	508	DN350	1194	252,5	800	800	300

Podane wymiary dotyczą wykonania standardowego do pracy przy ciśnieniu 3,5 Bar. W innym wykonaniu wymiar może się trochę różnić
 FIRMA TMA ZASTRZEGA SOBIE MOŻLIWOŚĆ DOKONYWANIA ZMIAN KONSTRUKCYJNYCH BEZ UPREDZENIA.