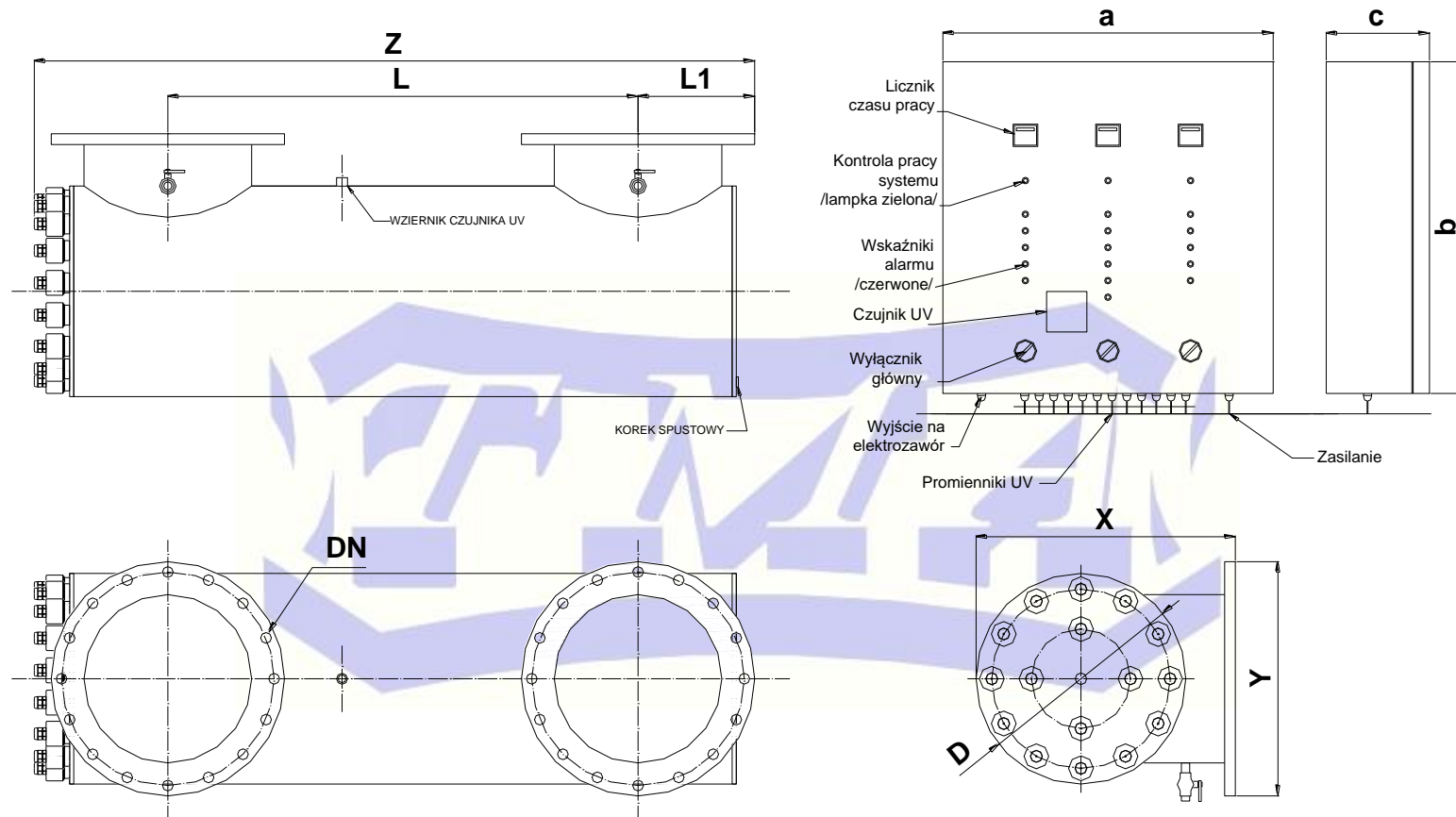




® made in Poland

STERYLIZATORY UV DO WODY I POWIETRZA

RYСУNEK WYMIAROWY



MODEL STERYLIZATORA	X [mm]	Y [mm]	Z [mm]	D [mm]	DN	L [mm]	L1 [mm]	a [mm]	b [mm]	c [mm]
AP-Pool-X16	628	565	1755	508	DN400	1144	282,5	800	800	300

Podane wymiary dotyczą wykonania standardowego do pracy przy ciśnieniu 3,5 Bar. W innym wykonaniu wymiar może się trochę różnić
 FIRMA TMA ZASTRZEGA SOBIE MOŻLIWOŚĆ DOKONYWANIA ZMIAN KONSTRUKCYJNYCH BEZ UPREDZENIA.