



®made in Poland

STERYLIZATORY UV DO WODY I POWIETRZA

TMA 15-592 BIAŁYSTOK BIAŁOSTOCZEK 26 GM. ZABŁUDÓW	Seria	STERYLIZATORY DO WODY AP-POOL	TEL 85 743 12 46 TEL 85 687 14 50 www.tma.pl www.tma.com.pl e-mail: biuro@tma.pl
	Typ	STERYLIZATOR AP-POOL1	

DANE TECHNICZNE:			
Materiał		Stal kwasoodporna AISI 316 / 316L	
Wykończenie		Satyna (Ra<0,8um)	
Wymiary	X / Y / Z	[mm]	265 x 61 x 1110
	L / L1	[mm]	774 x 188
	DN / D	[mm]	R 2" / 220
Klasa ochrony korpusu		IP 66	
Ciśnienie pracy		3,5 bar	
Zalecana temperatura cieczy		0,5 - 50 °C	
Turbolizator ¹		Jest	
Prowadnica rury osłonowej		Jest / 1 szt.	
Optyczny wskaźnik pracy promienników UV		Jest / 1 szt.	
System spustowy		Jest	
Układ pracy		Poziomo/pionowo	

NISKOCIŚNIENIOWE PROMIENNIKI UV:	
Typ promiennika UV	AP-POOL
Liczba promienników UV – amalgamatowych niskociśnieniowych, dwuzakresowych	1
Moc promiennika UV	140 W
Trwałość znamionowa promiennika UV	16 000 h
Moc promieniowania UVC	55,3 W UVC
Moc promieniowania UV przy 185nm/253,7nm	6,3 / 49W

UKŁAD STEROWANIA:	
Zasilanie	-220V-240V 50/60Hz
Moc przyłącza	165 W
Ilość	1 sztuka
Materiał	ABS
Kolor obudowy	RAL 7035
Wymiary a / b / c	[mm] 325x250x120
Klasa ochrony szafy sterowniczej	IP 65
Klasa ochrony układów zasilających	IP 66
Zdalne włączanie/wyłączanie	Jest
System alarmowy	Jest
Dźwiękowy sygnalizator uszkodzenia promiennika UV	Jest
Optyczny wskaźnik uszkodzenia promiennika UV	Jest
Optyczny wskaźnik zasilania	Jest
Licznik czasu pracy	Jest
Licznik liczby włączeń	Jest
Wyjście na elektrozawór	Jest
Wyprowadzenie sygnału alarmowego na zewnątrz	Jest

WYDAJNOŚĆ ZNAMIONOWA:	
Przepływ nominalny przy transmisji T ₁₀ =95%, dawce 600J/m ²	15,0 m³/h

Waga z układem sterowania	30 kg
---------------------------	-------

OPCJE DODATKOWE (NA ZAMÓWIENIE/ ZA DOPLATĄ):

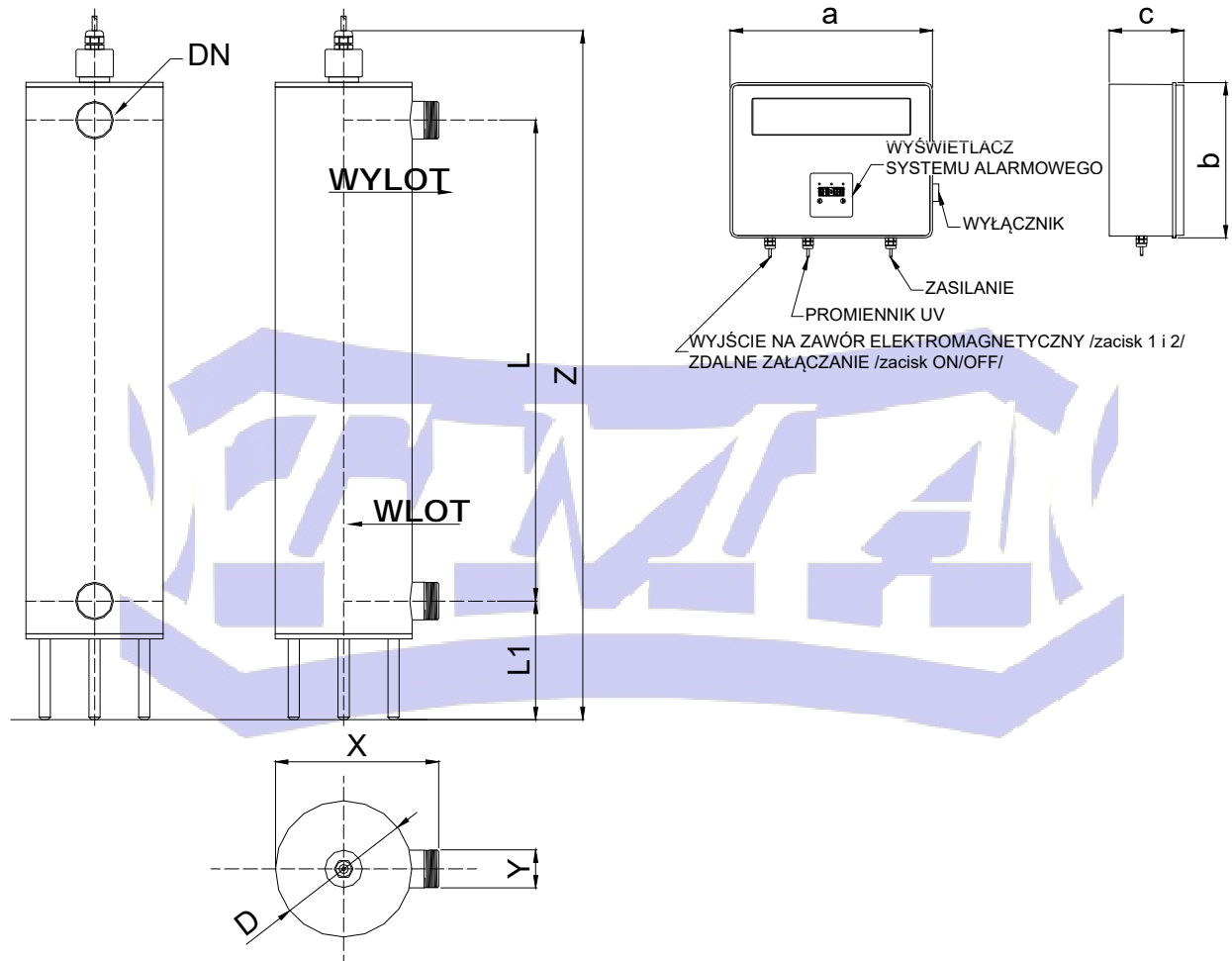
- Polerowanie zewnętrzne / wewnętrzne
- Zmiana rozmiaru przyłączy kołnierzykowych
- Zmiana orientacji wlotu/wylotu wody
- Szafa sterownicza ze stali nierdzewnej
- System pomiaru natężenia UV

Opatentowana konstrukcja pozwala na montaż / wymianę rury osłonowej i promiennika UV bez narzędzi. Wymiana promiennika UV przebiega bez rozszczelnienia układu.

¹ Jest to element zapewniający jednakową skuteczność promieniowania UV w całej komorze. Zwiększa efektywną dawkę promieniowania UV.



RYSUNEK WYMIAROWY



MODEL STERYLIZATORA	X [mm]	Y [mm]	Z [mm]	D [mm]	DN	L [mm]	L1 [mm]	a [mm]	b [mm]	c [mm]
AP-POOL1	265	61	1110	220	R 2"	774	188	325	250	120 (Wersja z C. UV-160)