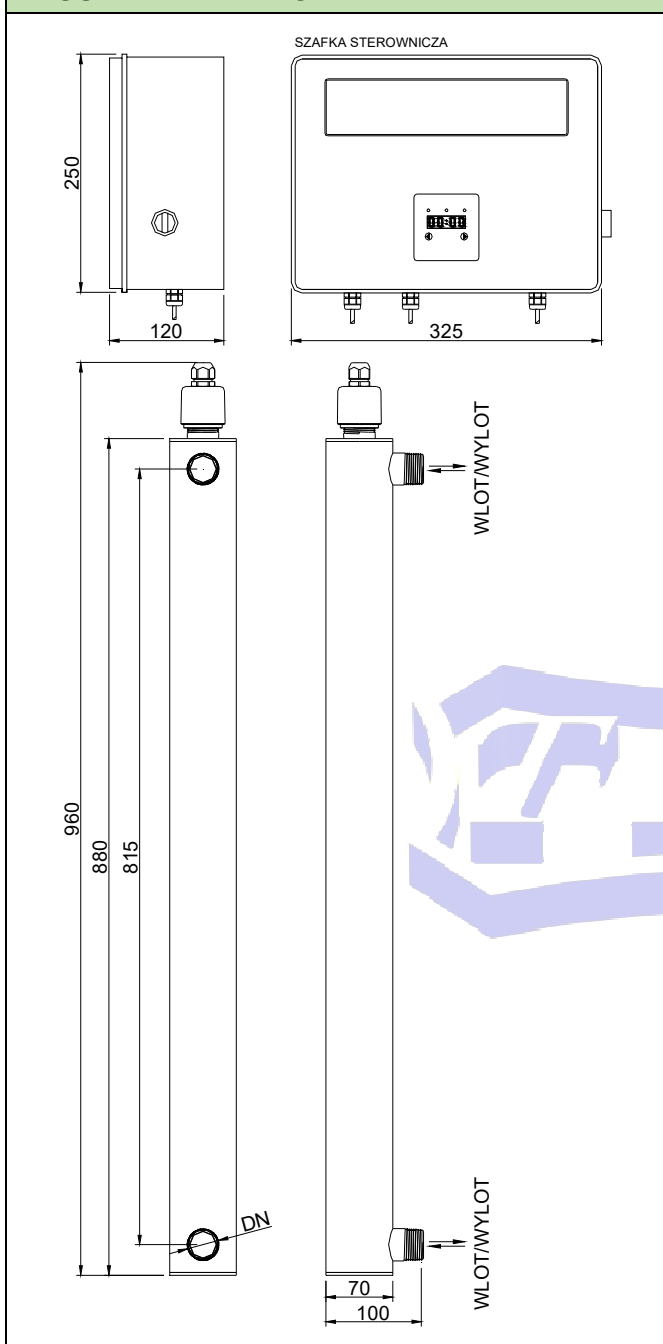




® made in Poland

STERYLIZATORY UV DO WODY I POWIETRZA

TMA 15-592 BIAŁYSTOK BIAŁOSTOCZEK 26 GM. ZABŁUDÓW	Seria	STERYLIZATORY DO WODY SERIA D	TEL 85 743 12 46 TEL 85 687 14 50 www.tma.pl , www.tma.com.pl e-mail: biuro@tma.pl
	Typ	STERYLIZATOR D8-S	

RYSUNEK WYMIAROWY:**DANE TECHNICZNE:**

Materiał	Stal kwasoodporna
Wykończenie	Satyna (Ra<0,8µm)
Wymiary	960x100x70 mm
Klasa Ochrony	IP 66
Średnica przyłącza	DN25 (R 1")
Temperatura cieczy	0,5-45°C
Ciśnienie pracy / testowe	10 bar (1 MPa)
Świecący kapturek	Jest
System spustowy	Brak
Układ pracy	Poziomy, pionowy

UKŁAD STEROWANIA:

Zasilanie	~220V-240V 50/60Hz
Moc przyłącza	45W
Materiał	ABS
Wymiary	325x250x120mm
Klasa ochrony	IP 65
Zdalne włączanie/wyłączanie	Jest
System alarmowy	Jest
Optyczny wskaźnik uszkodzenia promiennika UV	Jest
Optyczny wskaźnik zasilania	Jest
Licznik pozostałego czasu pracy	Jest
Licznik całkowitego czasu pracy	Jest
Licznik liczby włączeń	Jest
Wyjście na elektrozawór	Jest
Wyprowadzenie sygnału alarmowego	Jest

PROMIENNIK UV:

Typ promiennika UV	D8/ D10/ D12
Liczba promienników UV	1 / NISKOCIŚNIENIOWY
Moc promiennika UV	42 W
Trwałość znamionowa promiennika UV	16000 h

OPCJE DODATKOWE:

Szafa sterownicza ze stali nierdzewnej	Na zamówienie / dopłata	Zmiana orientacji wlotu/wylotu wody	Na zamówienie / dopłata
Zmiana rozmiaru przyłączy kołnierzowych	Na zamówienie / dopłata	System pomiaru natężenia UV	Na zamówienie / dopłata

WYDAJNOŚĆ ZNAMIONOWA

Przepływ nominalny przy transmisji T ₁₀ =95%, dawce 400J/m ²	2,1 m³/h
Waga z układem sterowania	5,9 kg

Opatentowana konstrukcja pozwala na montaż / wymianę rury osłonowej i promiennika UV bez narzędzi. Wymiana promiennika UV przebiega bez rozszczelnienia układu.

Podane wymiary dotyczą wykonania standardowego do pracy przy ciśnieniu 10 Bar [PN10]. W innym wykonaniu wymiar może się trochę różnić
FIRMA TMA ZASTRZEGA SOBIE MOŻLIWOŚĆ DOKONYWANIA ZMIAN KONSTRUKCYJNYCH BEZ UPREDZENIA.