



®made in Poland

**STERYLIZATORY UV DO WODY I POWIETRZA**

TMA 15-592 BIAŁYSTOK BIAŁOSTOCZEK 26 GM. ZABŁUDÓW	Seria	<b>AP-POOL-N</b>	TEL 85 743 12 46 TEL 85 687 14 50 <a href="http://www.tma.pl">www.tma.pl</a> <a href="http://www.tma.com.pl">www.tma.com.pl</a> e-mail: <a href="mailto:biuro@tma.pl">biuro@tma.pl</a>
	Typ	<b>AP-POOL-N 4</b>	

DANE TECHNICZNE:	
Materiał	Stal kwasoodporna
Wykończenie	Satyna (Ra<0,8um)
Klasa ochrony korpusu	IP 66
Ciśnienie pracy	3,5 bar (0,35 MPa)
Zalecana temperatura cieczy	0,5 - 50 °C
Turbolizator <sup>1</sup>	Jest
Prowadnica rury osłonowej	Jest / 4 szt.
Optyczny wskaźnik pracy promienników UV	Jest / 4 szt.
Czujnik temperatury	Jest
System spustowy	Jest
Zawór do próbek	G ½"
Układ pracy	Poziomo/pionowo

UKŁAD STEROWANIA:	
Zasilanie	~220V-240V 50/60Hz
Moc przyłącza	880 W
Ilość	1 sztuka
Materiał	Metal
Kolor obudowy	RAL 7035
Klasa ochrony szafy sterowniczej	IP 42
Klasa ochrony układów zasilających	IP 66
Zdalne włączanie/wyłączanie	Jest
System alarmowy	Jest
Dźwiękowy sygnalizator uszkodzenia promiennika UV	Jest
Optyczny wskaźnik uszkodzenia promiennika UV	Jest
Optyczny wskaźnik zasilania	Jest
Licznik czasu pracy	Jest
Licznik liczby włączeń	Jest
Wyjście na elektrozawór	Jest
Wyprowadzenie sygnału alarmowego na zewnątrz	Jest

NISKOCIŚNIENIOWE PROMIENNIKI UV:	
Typ promiennika UV	<b>T-DW</b>
Liczba promienników UV – niskociśnieniowych <b>amalgamatowych, dwuzakresowych</b>	4
Moc promiennika UV	210 W
Trwałość znamionowa promiennika UV	<b>16000 h</b>

WYDAJNOŚĆ ZNAMIONOWA:	
Przepływ nominalny przy transmisji T <sub>10</sub> =95%, dawce 600J/m <sup>2</sup>	<b>103,5 m<sup>3</sup>/h</b>

Waga z układem sterowania	73 kg
---------------------------	-------

**OPCJE DODATKOWE (NA ZAMÓWIENIE/ ZA DOPLATĄ):**

- *Polerowanie zewnętrzne / wewnętrzne*
- *Zmiana rozmiaru przyłączy kołnierzowych*
- *Zmiana orientacji wlotu/wylotu wody –układ L , Z*
- *Wykonanie na ciśnienie 16 bar*
- *Szafa sterownicza ze stali nierdzewnej*
- *System pomiaru natężenia UV*

Opatentowana konstrukcja pozwala na montaż / wymianę rury osłonowej i promiennika UV bez narzędzi. Wymiana promiennika UV przebiega bez rozszczelnienia układu.

<sup>1</sup> Jest to element zapewniający jednakową skuteczność promieniowania UV w całej komorze. Zwiększa efektywną dawkę promieniowania UV.

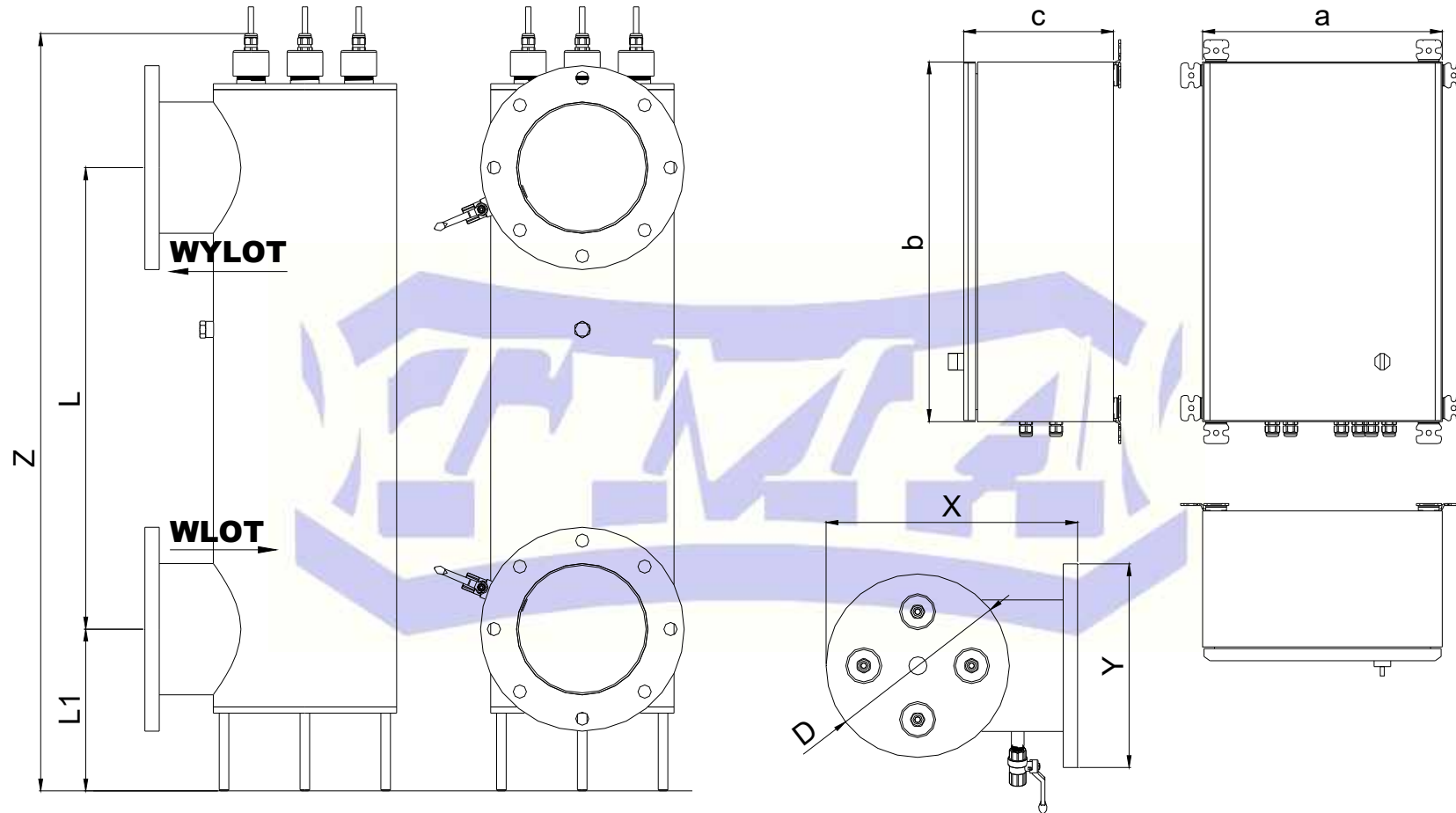
Podane wymiary dotyczą wykonania standardowego do pracy przy ciśnieniu 3,5 Bar. W innym wykonaniu wymiar może się trochę różnić  
FIRMA TMA ZASTRZEGA SOBIE MOŻLIWOŚĆ DOKONYWANIA ZMIAN KONSTRUKCYJNYCH BEZ UPRZEDZENIA.



®made in Poland

STERYLIZATORY UV DO WODY I POWIETRZA

RYSUNEK WYMIAROWY:



MODEL STERYLIZATORA	X [mm]	Y [mm]	Z [mm]	D [mm]	DN	L [mm]	L1 [mm]	a [mm]	b [mm]	c [mm]
AP-POOL-N 4	420	340	1270	300	DN200	770	270	400	600	250

Podane wymiary dotyczą wykonania standardowego do pracy przy ciśnieniu 3,5 Bar. W innym wykonaniu wymiar może się trochę różnić  
FIRMA TMA ZASTRZEGA SOBIE MOŻLIWOŚĆ DOKONYWANIA ZMIAN KONSTRUKCYJNYCH BEZ UPREDZENIA.