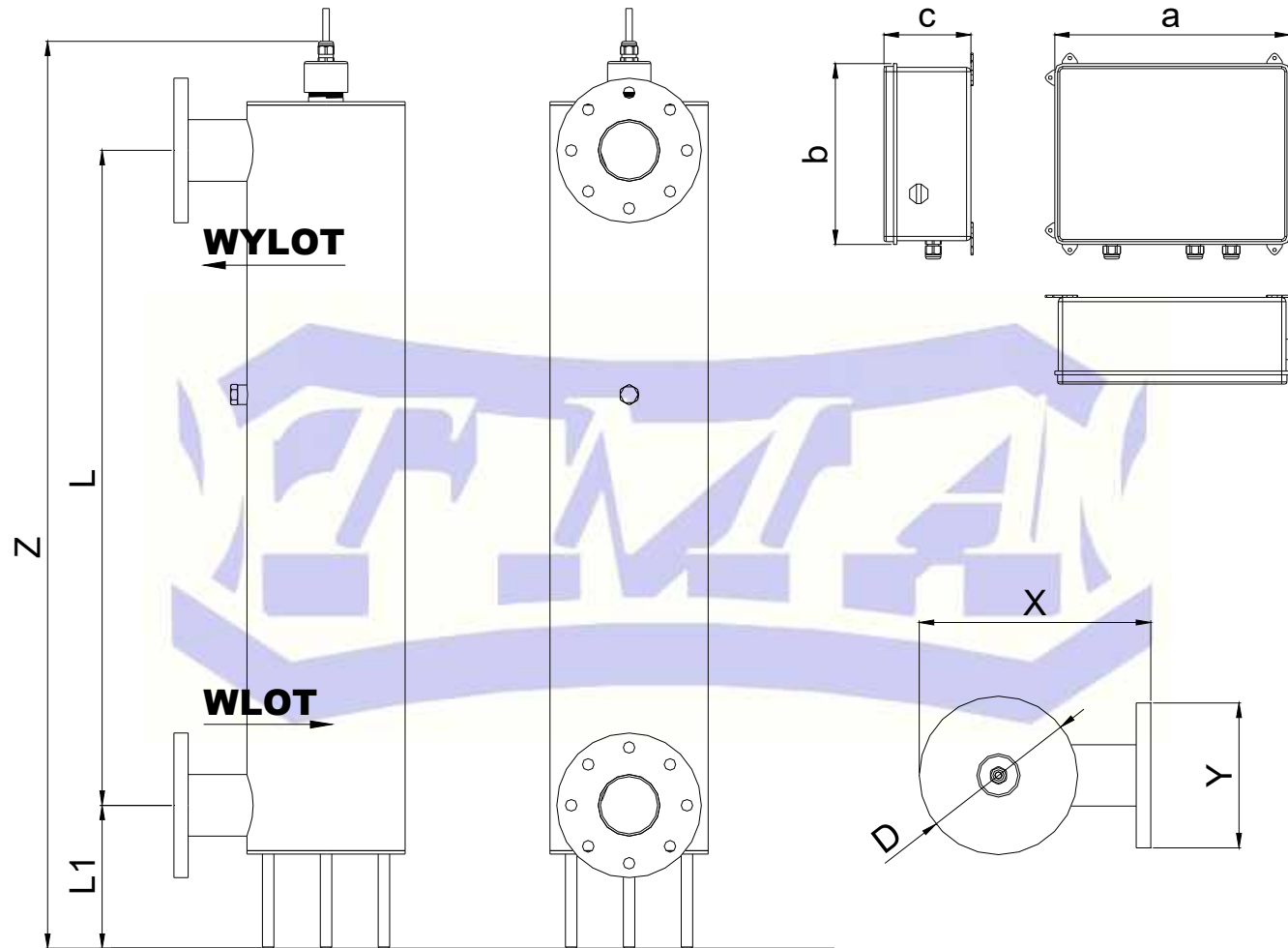




®made in Poland

STERYLIZATORY UV DO WODY I POWIETRZA

RYSUNEK WYMIAROWY:



| MODEL STERYLIZATORA | X [mm] | Y [mm] | Z [mm] | D [mm] | DN | L [mm] | L1 [mm] | a [mm] | b [mm] | c [mm] |
|---------------------|--------|--------|--------|--------|------|--------|---------|--------|--------|-----------------------------|
| TM1 | 320 | 200 | 1260 | 220 | DN80 | 905 | 200,5 | 325 | 250 | 120 (Wersja z C. UV-160) |

Podane wymiary dotyczą wykonania standardowego do pracy przy ciśnieniu 10 Bar. W innym wykonaniu wymiar może się trochę różnić
FIRMA TMA ZASTRZEGA SOBIE MOŻLIWOŚĆ DOKONYWANIA ZMIAN KONSTRUKCYJNYCH BEZ UPREDZENIA.