



®made in Poland

**STERYLIZATORY UV DO WODY I POWIETRZA**

|  |       |      |   |
|--|-------|------|---|
| TMA<br>15-592 BIAŁYSTOK<br>BIAŁOSTOCZEK 26<br>GM. ZABŁUDÓW | Seria | TM   | TEL 85 743 12 46<br>TEL 85 687 14 50<br><a href="http://www.tma.pl">www.tma.pl</a> , <a href="http://www.tma.com.pl">www.tma.com.pl</a><br>e-mail: <a href="mailto:biuro@tma.pl">biuro@tma.pl</a> |
|  | Typ   | TM14 |   |

**DANE TECHNICZNE:**

|   |                   |
|---|-------------------|
| Materiał                                | Stal kwasoodporna |
| Wykończenie                             | Satyna (Ra<0,8um) |
| Klasa ochrony korpusu                   | IP 66             |
| Ciśnienie pracy                         | 10 bar            |
| Zalecana temperatura cieczy             | 0,5 - 50 °C       |
| Turbolizator <sup>1</sup>               | Jest              |
| Prowadnica rury osłonowej               | Jest / 14 szt.    |
| Optyczny wskaźnik pracy promienników UV | Jest / 14 szt.    |
| Czujnik temperatury                     | Jest              |
| System spustowy                         | Jest              |
| Zawór do próbek                         | G ½"              |
| Układ pracy                             | Poziomo/pionowo   |
|   |                   |
|   |                   |

**UKŁAD STEROWANIA:**

|   |                       |
|---|-----------------------|
| Zasilanie   | ~220V-240V<br>50/60Hz |
| Moc przyłącza                                     | 3080 W                |
| Ilość   | 1 sztuka              |
| Materiał  | Metal                 |
| Kolor obudowy                                     | RAL 7035              |
| Klasa ochrony szafy sterowniczej                  | IP 42                 |
| Klasa ochrony układów zasilających                | IP 66                 |
| Zdalne włączanie/wyłączanie                       | Jest                  |
| System alarmowy                                   | Jest                  |
| Dźwiękowy sygnalizator uszkodzenia promiennika UV | Jest                  |
| Optyczny wskaźnik uszkodzenia promiennika UV      | Jest                  |
| Optyczny wskaźnik zasilania                       | Jest                  |
| Licznik czasu pracy                               | Jest                  |
| Licznik liczby włączeń                            | Jest                  |
| Wyjście na elektrozawór                           | Jest                  |
| Wyprowadzenie sygnału alarmowego na zewnątrz      | Jest                  |
|   |                       |
|   |                       |
|   |                       |
|   |                       |
|   |                       |
|   |                       |
|   |                       |
|   |                       |
|   |                       |

**NISKOCIŚNIENIOWE PROMIENNIKI UV:**

|   |                   |
|---|-------------------|
| Typ promiennika UV                          | T                 |
| Liczba promienników UV - niskociśnieniowych | 14 / amalgamatowe |
| Moc promiennika UV                          | 210 W             |
| Trwałość znamionowa promiennika UV          | 16 000 h          |
|   |                   |
|   |                   |
|   |                   |
|   |                   |
|   |                   |
|   |                   |

**WYDAJNOŚĆ ZNAMIONOWA:**

|  |                            |
|--|----------------------------|
| Przepływ nominalny przy transmisji T <sub>10</sub> =95%, dawce 400J/m <sup>2</sup> | <b>646 m<sup>3</sup>/h</b> |
|--|----------------------------|

|                           |        |
|---------------------------|--------|
| Waga z układem sterowania | 200 kg |
|---------------------------|--------|

**OPCJE DODATKOWE (NA ZAMÓWIENIE/ ZA DOPLATĄ):**

|  |  |
|--|--|
| <ul style="list-style-type: none"> <li>• Polerowanie zewnętrzne / wewnętrzne</li> <li>• Zmiana rozmiaru przyłączy kołnierzowych</li> <li>• Zmiana orientacji wlotu/wylotu wody –układ L , Z</li> </ul> | <ul style="list-style-type: none"> <li>• Wykonanie na ciśnienie 16 bar</li> <li>• Szafa sterownicza ze stali nierdzewnej</li> <li>• System pomiaru natężenia UV</li> </ul> |
|--|--|

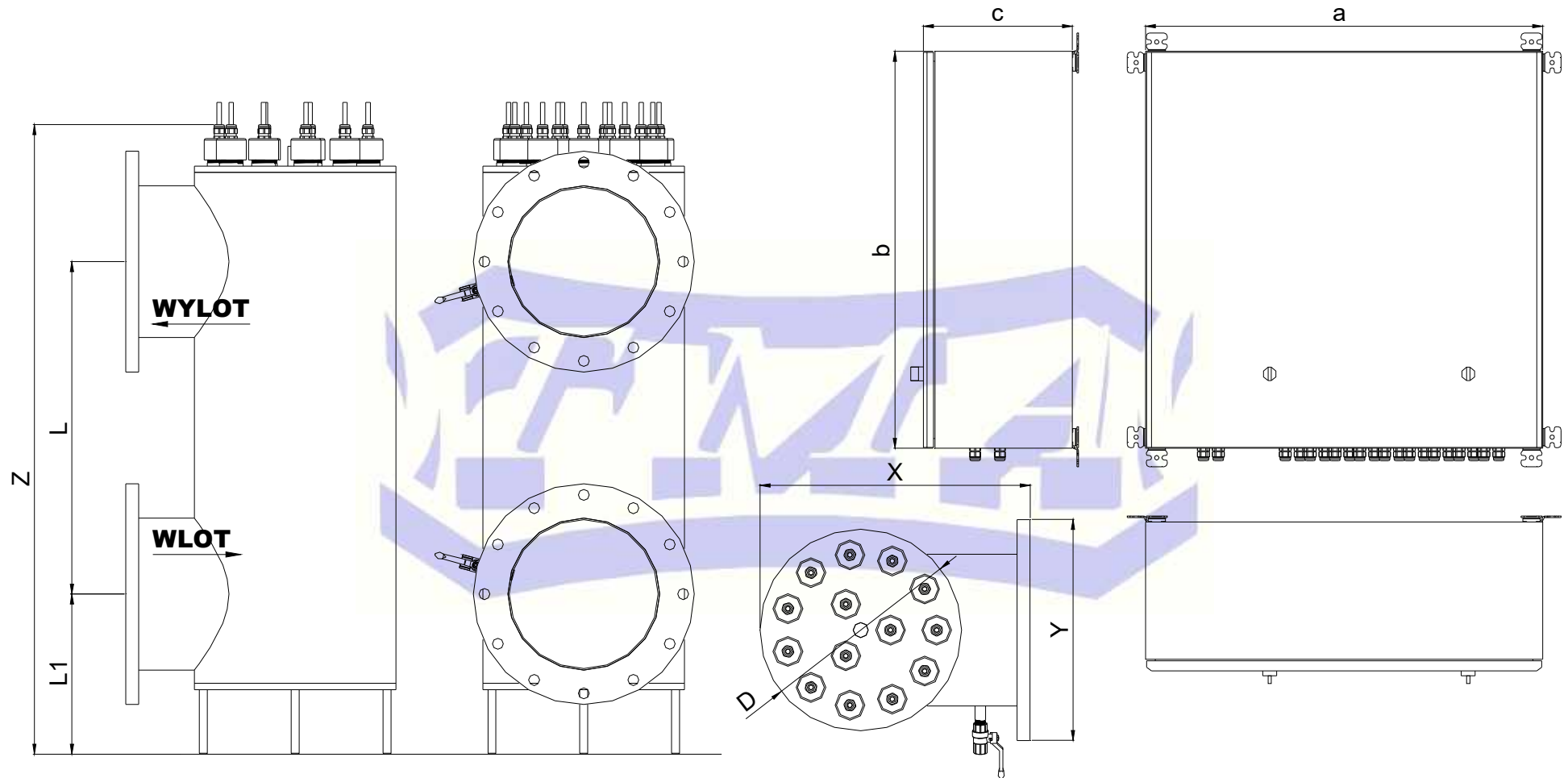
Opatentowana konstrukcja pozwala na montaż / wymianę rury osłonowej i promiennika UV bez narzędzi. Wymiana promiennika UV przebiega bez rozszczelnienia układu.

<sup>1</sup> Jest to element zapewniający jednakową skuteczność promieniowania UV w całej komorze. Zwiększa efektywną dawkę promieniowania UV.

Podane wymiary dotyczą wykonania standardowego do pracy przy ciśnieniu 10 Bar. W innym wykonaniu wymiar może się trochę różnić



RYSUNEK WYMIAROWY:



| MODEL STERYLIZATORA | X [mm] | Y [mm] | Z [mm] | D [mm] | DN    | L [mm] | L1 [mm] | a [mm] | b [mm] | c [mm] |
|---------------------|--------|--------|--------|--------|-------|--------|---------|--------|--------|--------|
| TM14                | 544    | 445    | 1280   | 406    | DN300 | 670    | 323     | 800    | 800    | 300    |