



®made in Poland

STERYLIZATORY UV DO WODY I POWIETRZA

| | | | |
|--|-------|-----|---|
| TMA 15-592 BIAŁYSTOK BIAŁOSTOCZEK 26 GM. ZABŁUDÓW | Seria | TM | TEL 85 743 12 46 TEL 85 687 14 50 www.tma.pl , www.tma.com.pl e-mail: biuro@tma.pl |
| | Typ | TM8 | |

DANE TECHNICZNE:

| | |
|---|-------------------|
| Materiał | Stal kwasoodporna |
| Wykończenie | Satyna (Ra<0,8um) |
| Klasa ochrony korpusu | IP 66 |
| Ciśnienie pracy | 10 bar |
| Zalecana temperatura cieczy | 0,5 - 50 °C |
| Turbolizator ¹ | Jest |
| Prowadnica rury osłonowej | Jest / 8 szt. |
| Optyczny wskaźnik pracy promienników UV | Jest / 8 szt. |
| Czujnik temperatury | Jest |
| System spustowy | Jest |
| Zawór do próbek | G ½" |
| Układ pracy | Poziomo/pionowo |
| | |
| | |

UKŁAD STEROWANIA:

| | |
|---|-----------------------|
| Zasilanie | ~220V-240V 50/60Hz |
| Moc przyłącza | 1760 W |
| Ilość | 1 sztuka |
| Materiał | Metal |
| Kolor obudowy | RAL 7035 |
| Klasa ochrony szafy sterowniczej | IP 42 |
| Klasa ochrony układów zasilających | IP 66 |
| Zdalne włączanie/wyłączanie | Jest |
| System alarmowy | Jest |
| Dźwiękowy sygnalizator uszkodzenia promiennika UV | Jest |
| Optyczny wskaźnik uszkodzenia promiennika UV | Jest |
| Optyczny wskaźnik zasilania | Jest |
| Licznik czasu pracy | Jest |
| Licznik liczby włączeń | Jest |
| Wyjście na elektrozawór | Jest |
| Wyprowadzenie sygnału alarmowego na zewnątrz | Jest |
| | |
| | |
| | |
| | |
| | |
| | |
| | |
| | |
| | |
| | |
| | |

NISKOCIŚNIENIOWE PROMIENNIKI UV:

| | |
|--|------------------|
| Typ promiennika UV | T |
| Liczba promienników UV -niskociśnieniowych | 8 / amalgamatowe |
| Moc promiennika UV | 210 W |
| Trwałość znamionowa promiennika UV | 16 000 h |
| | |
| | |

WYDAJNOŚĆ ZNAMIONOWA:

| | |
|--|----------------------------|
| Przepływ nominalny przy transmisji T ₁₀ =95%, dawce 400J/m ² | 300 m³/h |
| Waga z układem sterowania | 140 kg |

OPCJE DODATKOWE (NA ZAMÓWIENIE/ ZA DOPLATĄ):

| | |
|---|---|
| <ul style="list-style-type: none">• <i>Polerowanie zewnętrzne / wewnętrzne</i>• <i>Zmiana rozmiaru przyłączy kołnierzowych</i>• <i>Zmiana orientacji wlotu/wylotu wody –układ L , Z</i> | <ul style="list-style-type: none">• <i>Wykonanie na ciśnienie 16 bar</i>• <i>Szafa sterownicza ze stali nierdzewnej</i>• <i>System pomiaru natężenia UV</i> |
|---|---|

Opatentowana konstrukcja pozwala na montaż / wymianę rury osłonowej i promiennika UV bez narzędzi. Wymiana promiennika UV przebiega bez rozszczelnienia układu.

¹ Jest to element zapewniający jednakową skuteczność promieniowania UV w całej komorze. Zwiększa efektywną dawkę promieniowania UV.

Podane wymiary dotyczą wykonania standardowego do pracy przy ciśnieniu 10 Bar. W innym wykonaniu wymiar może się trochę różnić

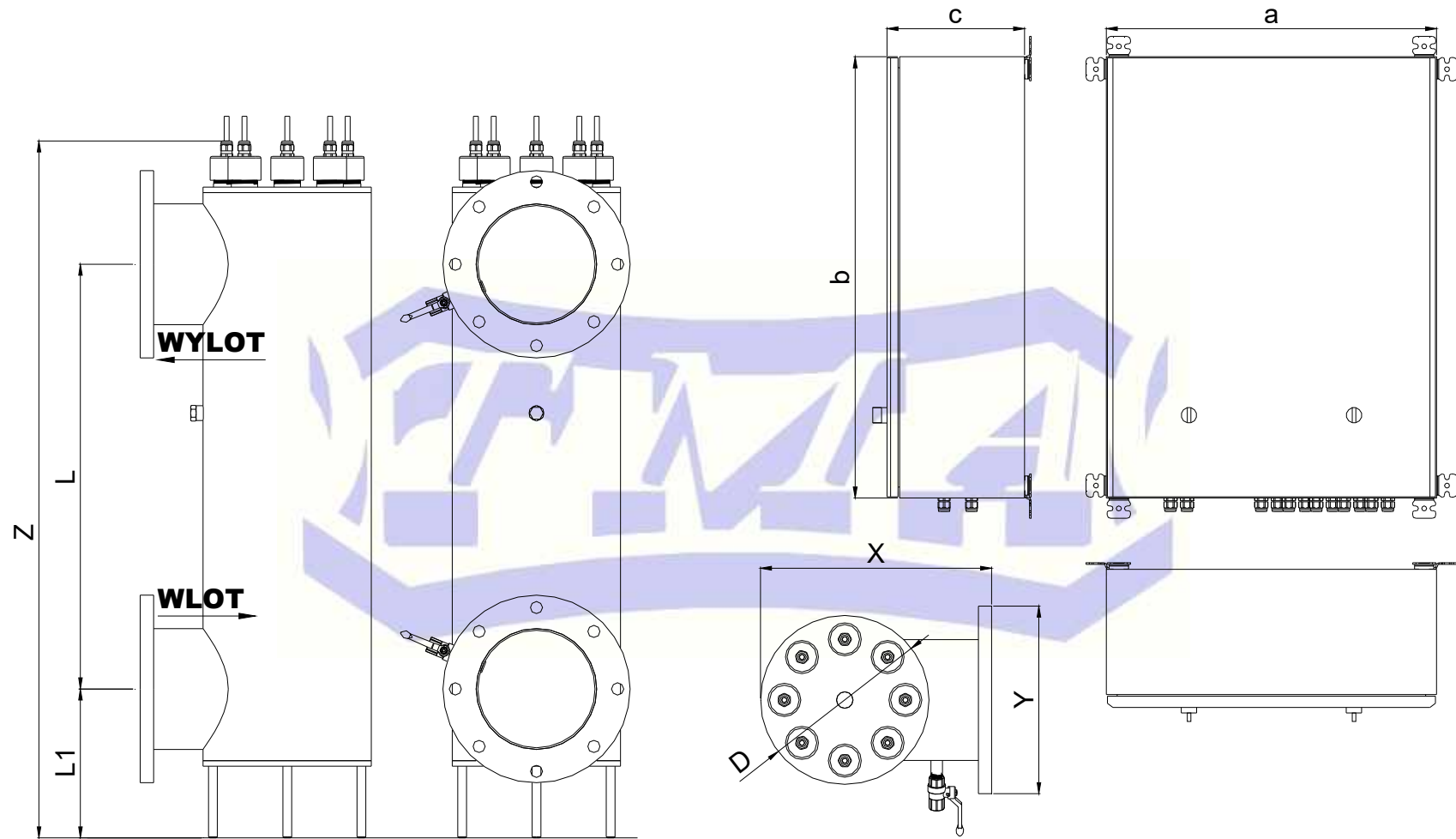
FIRMA TMA ZASTRZEGA SOBIE MOŻLIWOŚĆ DOKONYWANIA ZMIAN KONSTRUKCYJNYCH BEZ UPZIEDZENIA.



®made in Poland

STERYLIZATORY UV DO WODY I POWIETRZA

RYSUNEK WYMIAROWY:



| MODEL STERYLIZATORA | X [mm] | Y [mm] | Z [mm] | D [mm] | DN | L [mm] | L1 [mm] | a [mm] | b [mm] | c [mm] |
|---------------------|--------|--------|--------|--------|-------|--------|---------|--------|--------|--------|
| TM8 | 420 | 340 | 1270 | 300 | DN200 | 770 | 270 | 600 | 800 | 250 |

Podane wymiary dotyczą wykonania standardowego do pracy przy ciśnieniu 10 Bar. W innym wykonaniu wymiar może się trochę różnić
FIRMA TMA ZASTRZEGA SOBIE MOŻLIWOŚĆ DOKONYWANIA ZMIAN KONSTRUKCYJNYCH BEZ UPREDZENIA.