



®made in Poland

STERYLIZATORY UV DO WODY I POWIETRZA

TMA 15-592 BIAŁYSTOK BIAŁOSTOCZEK 26 GM. ZABŁUDÓW	Seria	AMX	TEL 85 743 12 46 TEL 85 687 14 50 www.tma.pl , www.tma.com.pl e-mail: biuro@tma.pl
	Typ	AMX 4	

DANE TECHNICZNE:	
Materiał	Stal kwasoodporna AISI 316/316L
Wykończenie	Satyna (Ra<0,8um)
Klasa ochrony korpusu	IP 66
Ciśnienie pracy	10 bar (1,0 MPa)
Zalecana temperatura cieczy	0,5 – 50 °C
Turbolizator ¹	Jest
Prowadnica rury osłonowej	Jest / 4 szt.
Optyczny wskaźnik pracy promienników UV	Jest / 4 szt.
Czujnik temperatury	Jest
System spustowy	Jest
Zawór do próbek	Jest
Układ pracy	Poziomy

NISKOCIŚNIENIOWE PROMIENNIKI UV:	
Typ promiennika UV	AMX
Liczba promienników UV – niskociśnieniowych amalgamatowych, dwuzakresowych	4
Moc promiennika UV	325 W
Trwałość znamionowa promiennika UV	16000 h

UKŁAD STEROWANIA:	
Zasilanie	~220V-240V 50/60Hz
Moc przyłącza	1440 W
Ilość	1 sztuka
Materiał	Metal
Kolor obudowy	RAL 7035
Klasa ochrony szafy sterowniczej	IP 42
Klasa ochrony układów zasilających	IP 66
Zdalne włączanie/wyłączanie	Jest
System alarmowy	Jest
Dźwiękowy sygnalizator uszkodzenia promiennika UV	Jest
Optyczny wskaźnik uszkodzenia promiennika UV	Jest
Optyczny wskaźnik zasilania	Jest
Licznik czasu pracy	Jest
Licznik liczby włączeń	Jest
Wyjście na elektrozawór	Jest
Wyprowadzenie sygnału alarmowego na zewnątrz	Jest

WYDAJNOŚĆ ZNAMIONOWA:	
Przepływ nominalny przy transmisji T ₁₀ =95%, dawce 400 J/m ²	211,0 m³/h

Waga z układem sterowania	110 kg
---------------------------	--------

OPCJE DODATKOWE (NA ZAMÓWIENIE/ ZA DOPLATĄ):

<ul style="list-style-type: none"> • Polerowanie zewnętrzne (Ra<0,8um) • Zmiana rozmiaru przyłączy kołnierzowych • Zmiana orientacji wlotu/wylotu wody –układ L , Z • Wykonanie na ciśnieniu 16 bar 	<ul style="list-style-type: none"> • Podpory korpusu sterylizatora • Szafa sterownicza ze stali nierdzewnej • Wykonanie szafy w klasie IP 54 • System pomiaru natężenia UV
--	--

Opatentowana konstrukcja pozwala na montaż / wymianę rury osłonowej i promiennika UV bez narzędzi. Wymiana promiennika UV przebiega bez rozszczelnienia układu.

¹ Jest to element zapewniający jednakową skuteczność promieniowania UV w całej komorze. Zwiększa efektywną dawkę promieniowania UV.

Podane wymiary dotyczą wykonania standardowego do pracy przy ciśnieniu 10 bar (1,0 MPa). W innym wykonaniu wymiar może się trochę różnić

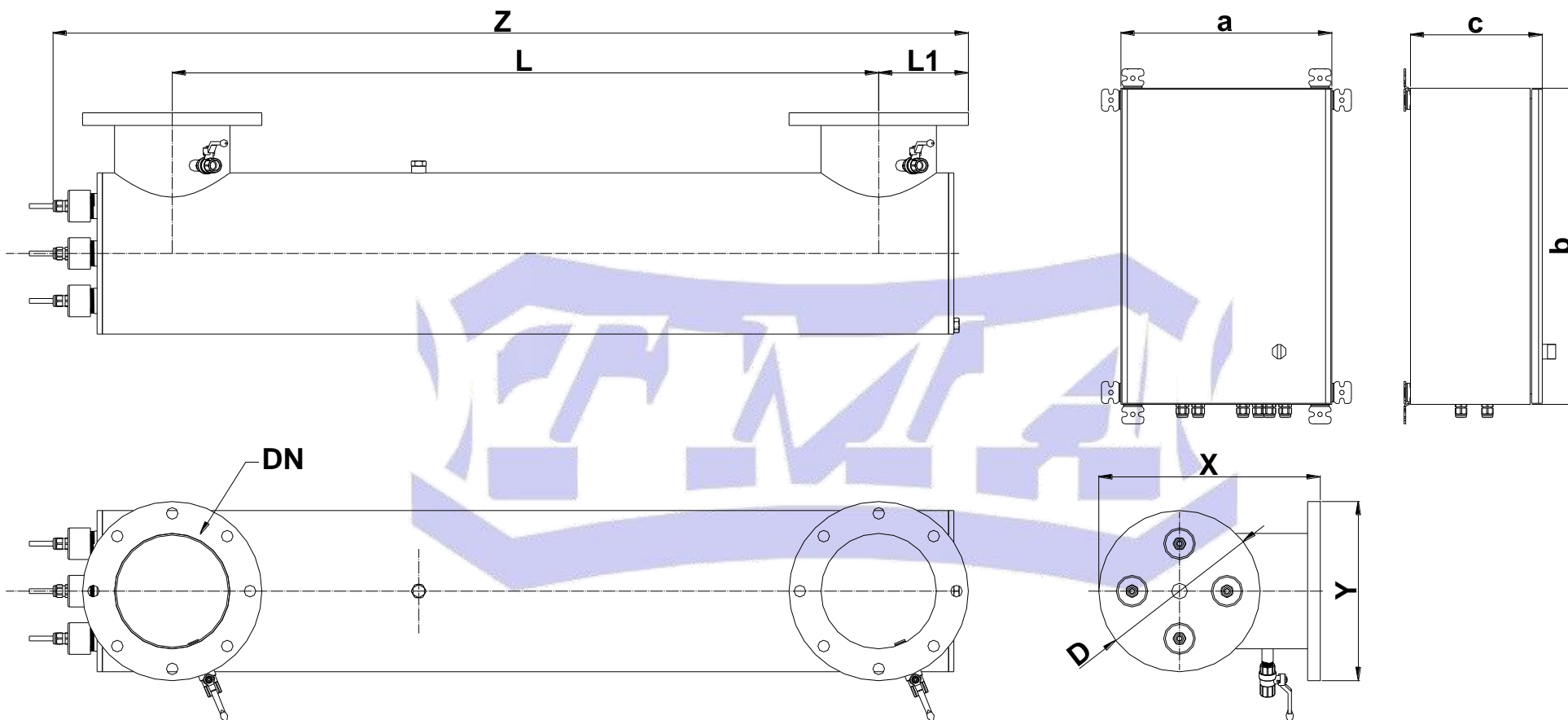
FIRMA TMA ZASTRZEGA SOBIE MOŻLIWOŚĆ DOKONYWANIA ZMIAN KONSTRUKCYJNYCH BEZ UPZEDZENIA.



®made in Poland

STERYLIZATORY UV DO WODY I POWIETRZA

RYSUNEK WYMIAROWY:



MODEL STERYLIZATORA	X [mm]	Y [mm]	Z [mm]	D [mm]	DN	L [mm]	L1 [mm]	a [mm]	b [mm]	c [mm]
AMX 4	420	340	1740	306	DN200	1340	170	400	600	250

Podane wymiary dotyczą wykonania standardowego do pracy przy ciśnieniu 10 bar (1,0 MPa). W innym wykonaniu wymiar może się trochę różnić
FIRMA TMA ZASTRZEGA SOBIE MOŻLIWOŚĆ DOKONYWANIA ZMIAN KONSTRUKCYJNYCH BEZ UPZEDZENIA.