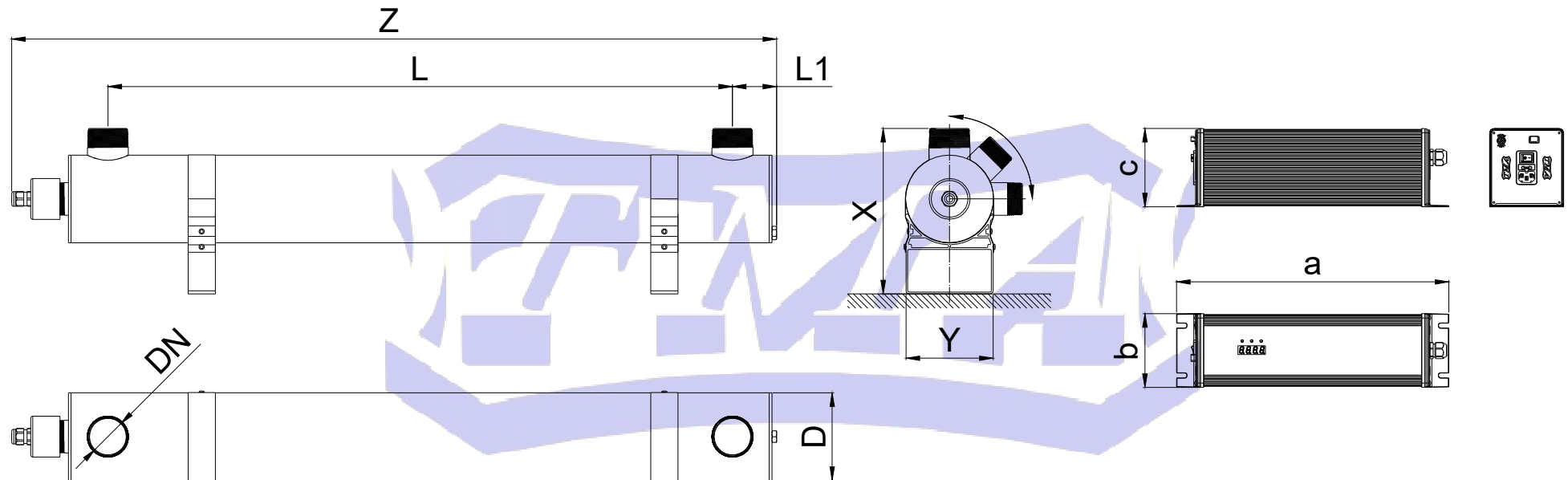




®made in Poland

STERYLIZATORY UV DO WODY I POWIETRZA

RYSUNEK WYMIAROWY:



MODEL STERYLIZATORA	X [mm]	Y [mm]	Z [mm]	D [mm]	DN	L [mm]	L1 [mm]	a [mm]	b [mm]	c [mm]
AP-POOL-N 0	245	130	1133	130	R 2"	918	67	400 (Wersja z C. UV-325)	109 (Wersja z C. UV-250)	115 (Wersja z C. UV-160)

Podane wymiary dotyczą wykonania standardowego do pracy przy ciśnieniu 3,5 bar (0,35 MPa). W innym wykonaniu wymiar może się trochę różnić
FIRMA TMA ZASTRZEGA SOBIE MOŻLIWOŚĆ DOKONYWANIA ZMIAN KONSTRUKCYJNYCH BEZ UPREDZENIA.