



®made in Poland

**STERYLIZATORY UV DO WODY I POWIETRZA**

<b>TMA</b> 15-592 BIAŁYSTOK BIAŁOSTOCZEK 26 GM. ZABŁUDÓW	<i>Seria</i>	<b>AP-POOL-X</b>	TEL 85 743 12 46 TEL 85 687 14 50 <a href="http://www.tma.pl">www.tma.pl</a> , <a href="http://www.tma.com.pl">www.tma.com.pl</a> e-mail: <a href="mailto:biuro@tma.pl">biuro@tma.pl</a>
	<i>Typ</i>	<b>AP-POOL-X 1</b>	

<b>DANE TECHNICZNE:</b>	
Materiał	Stal kwasoodporna AISI 316/316L
Wykończenie	Satyna (Ra<0,8um)
Klasa ochrony korpusu	IP 66
Ciśnienie pracy	6 bar (0,6 MPa)
Zalecana temperatura cieczy	0,5 - 50 °C
Turbolizator <sup>1</sup>	Jest
Prowadnica rury osłonowej	Jest / 1 szt.
Optyczny wskaźnik pracy promienników UV	Jest / 1 szt.
System spustowy	Jest
Zawór do próbek	Jest
Układ pracy	Poziomo

<b>NISKOCIŚNIENIOWE PROMIENNIKI UV:</b>	
Typ promiennika UV	<b>AP-POOL-X</b>
Liczba promienników UV – niskociśnieniowych <b>amalgamatowych, dwuzakresowych</b>	1
Moc promiennika UV	325 W
Trwałość znamionowa promiennika UV	<b>16 000 h</b>

<b>UKŁAD STEROWANIA:</b>	
Zasilanie	~220V-240V 50/60Hz
Moc przyłącza	360 W
Ilość	1 sztuka
Materiał	Aluminium / ABS
Klasa ochrony szafy sterowniczej	IP 40
Klasa ochrony układów zasilających	IP 66
System alarmowy	Jest
Dźwiękowy sygnalizator uszkodzenia promiennika UV	Jest
Optyczny wskaźnik uszkodzenia promiennika UV	Jest
Optyczny wskaźnik zasilania	Jest
Licznik czasu pracy	Jest
Licznik liczby włączeń	Jest
Licznik pozostałego czasu pracy	Jest
Wyjście na elektrozawór	Jest
Wyprowadzenie sygnału alarmowego na zewnątrz	Jest

<b>WYDAJNOŚĆ ZNAMIONOWA:</b>	
Przepływ nominalny przy transmisji $T_{10}=95\%$ , dawce <b>600 J/m<sup>2</sup></b>	<b>33,0 m<sup>3</sup>/h</b>

Waga z układem sterowania	45,0 kg
---------------------------	---------

**OPCJE DODATKOWE (NA ZAMÓWIENIE/ ZA DOPLATĄ):**

<ul style="list-style-type: none"> <li>• <i>Polerowanie zewnętrzne / wewnętrzne</i></li> <li>• <i>Zmiana rozmiaru przyłączy kołnierzowych</i></li> <li>• <i>Zmiana orientacji wlotu/wylotu wody –układ L , Z</i></li> </ul>	<ul style="list-style-type: none"> <li>• <i>Wykonanie na ciśnienie 16 bar</i></li> <li>• <i>Szafa sterownicza ze stali nierdzewnej</i></li> <li>• <i>System pomiaru natężenia UV</i></li> </ul>
---	---

Opatentowana konstrukcja pozwala na montaż / wymianę rury osłonowej i promiennika UV bez narzędzi. Wymiana promiennika UV przebiega bez rozszczelnienia układu.

<sup>1</sup> Jest to element zapewniający jednakową skuteczność promieniowania UV w całej komorze. Zwiększa efektywną dawkę promieniowania UV.

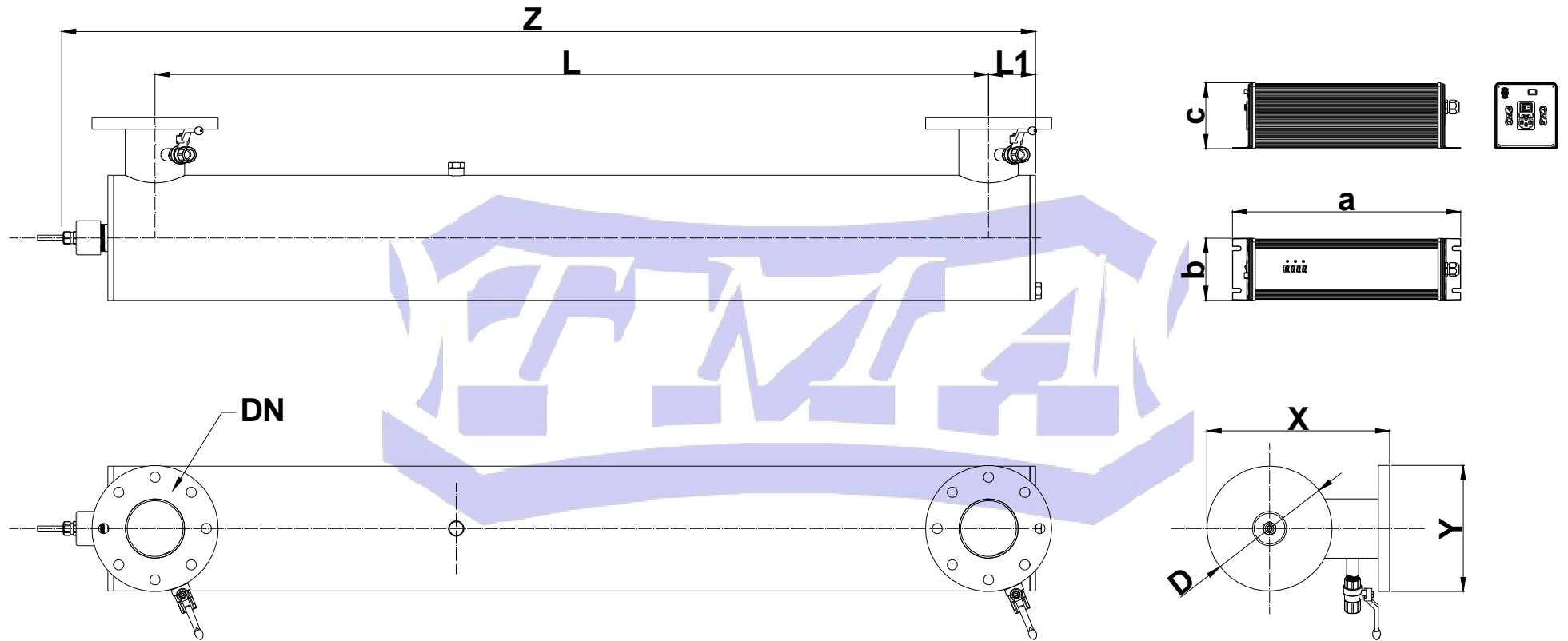
Podane wymiary dotyczą wykonania standardowego do pracy przy ciśnieniu 6 bar (0,6 MPa). W innym wykonaniu wymiar może się trochę różnić



®made in Poland

STERYLIZATORY UV DO WODY I POWIETRZA

RYSUNEK WYMIAROWY:



MODEL STERYLIZATORA	X [mm]	Y [mm]	Z [mm]	D [mm]	DN	L [mm]	L1 [mm]	a [mm]	b [mm]	c [mm]
AP-POOL-X 1	320	220	1740	220	DN100	1460	110	400 (Wersja z C. UV-325)	109 (Wersja z C. UV-250)	115 (Wersja z C. UV-160)

Podane wymiary dotyczą wykonania standardowego do pracy przy ciśnieniu 6 bar (0,6 MPa). W innym wykonaniu wymiar może się trochę różnić  
 FIRMA TMA ZASTRZEGA SOBIE MOŻLIWOŚĆ DOKONYWANIA ZMIAN KONSTRUKCYJNYCH BEZ UPREDZENIA.