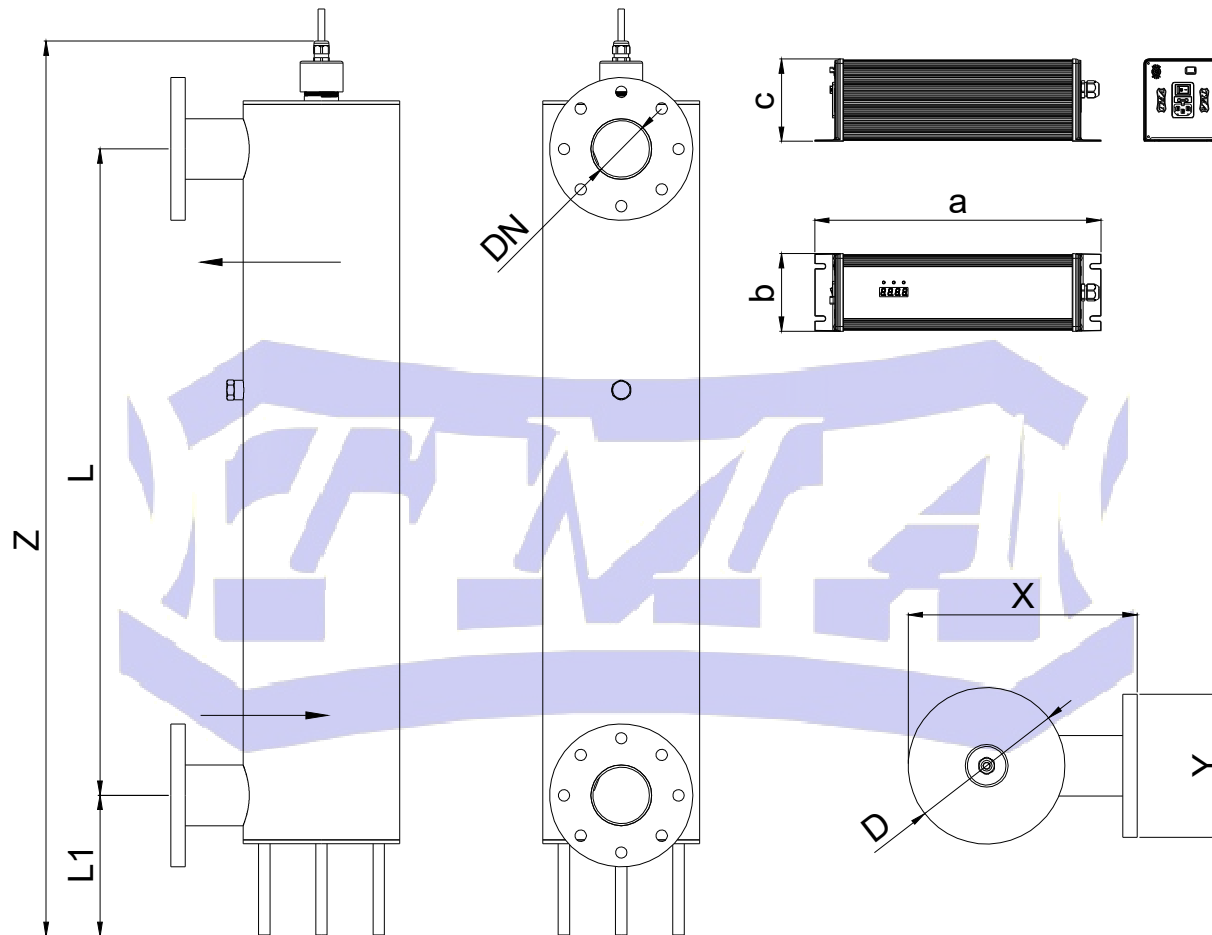




®made in Poland

STERYLIZATORY UV DO WODY I POWIETRZA

RYСУNEK WYMIAROWY:



MODEL STERYLIZATORA	X [mm]	Y [mm]	Z [mm]	D [mm]	DN	L [mm]	L1 [mm]	a [mm]	b [mm]	c [mm]
TM 1	320	200	1260	220	DN80	905	200,5	400 (Wersja z C. UV-325)	109 (Wersja z C. UV-250)	115 (Wersja z C. UV-160)

Podane wymiary dotyczą wykonania standardowego do pracy przy ciśnieniu 10 bar (1,0 MPa). W innym wykonaniu wymiar może się trochę różnić.
FIRMA TMA ZASTRZEGA SOBIE MOŻLIWOŚĆ DOKONYWANIA ZMIAN KONSTRUKCYJNYCH BEZ UPZEDZENIA.